

Infra senzor IRM1 - mávátka, 12-24V

Objednáací číslo: 3273

Spínač mávnutí s IR senzorem k zapnutí a vypnutí jakéhokoliv světelného i jiného zařízení pouhým pohybem ruky a provozním napětím 12-24VDC

Ovládání:

IR senzor funguje na systému mávnutí před senzorem, pro chod napájení se zapne v ovladači mávnutím před senzorem a zapne připojené zařízení, pokud opět mávnete před senzorem, připojené zařízení se vypne.

Využití:

kdekoliv místo mechanického vypínače

Technické parametry:

Detekce mávnutí: 2 -60 mm

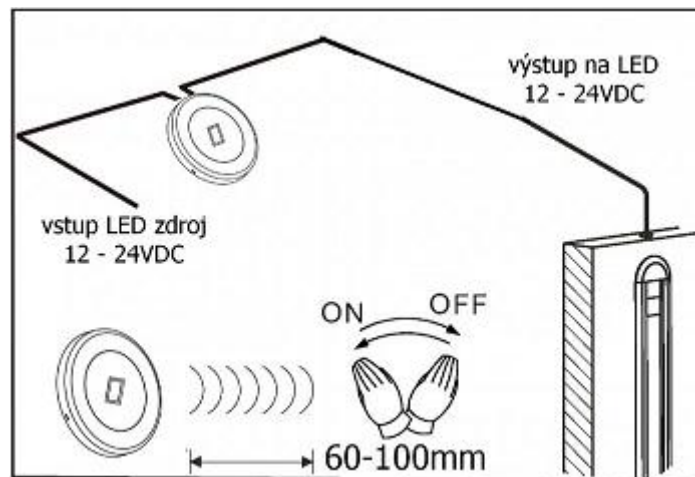
Vstupní napětí (INPUT): 12-24VDC / max.5A

Výstup (OUTPUT): 12-24VDC / max 5A (12V/60W)

Připojení: přívod / odvod - kabely délka 1m

Montáž: pomocí oboustranné lepicí pásky nebo šroubky (vše součástí balení)

Rozměry: průměr 55mm, výška 8,5mm



Vstup: červený +, černý -

Výstup: šedobílý +, bílý -