

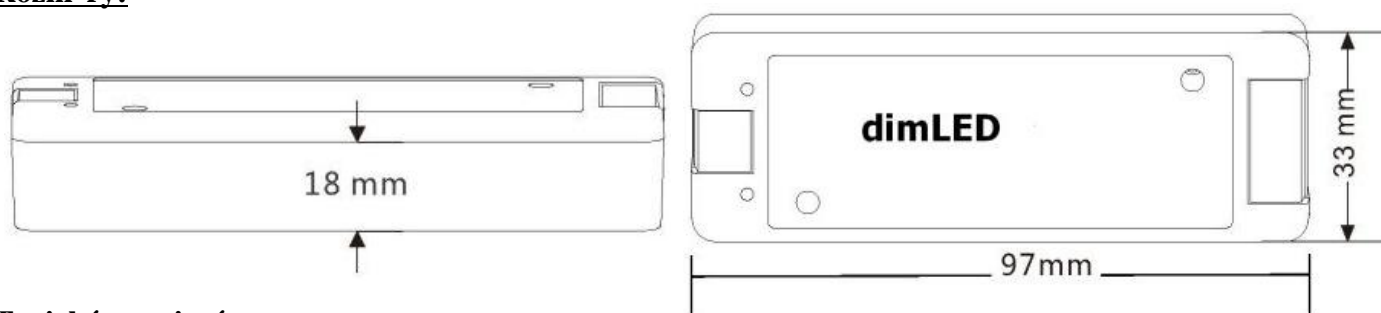
P íj íma - stm íva PR1K, RF 1 kan álov ý

Objednací íslo: 4637

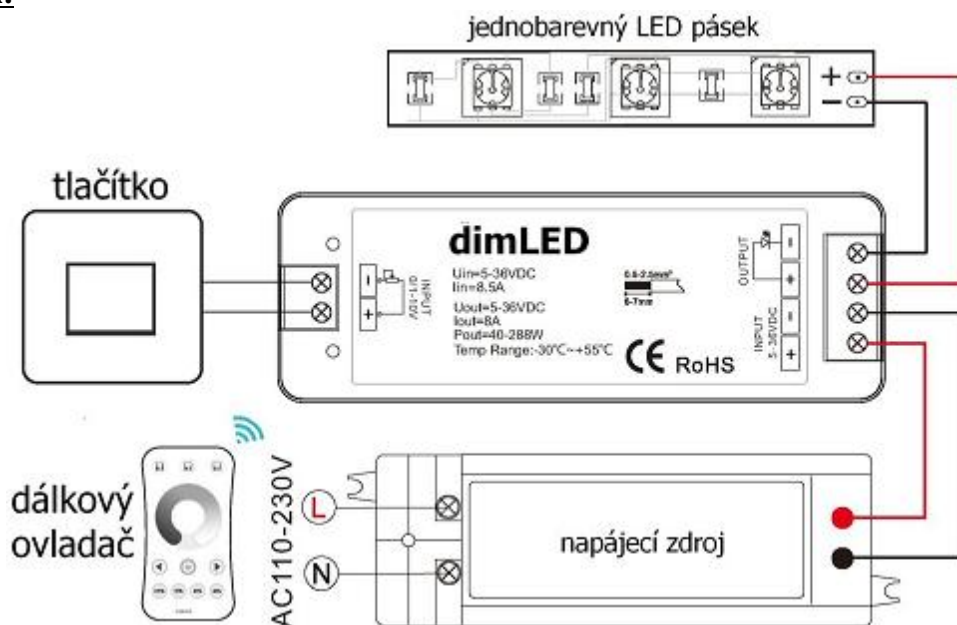
Specifikace:

- ovládání LED pásek pomocí PWM regulace
- 0-100% rozsah stmívání bez blikání, pracovní frekvence 2kHz
- kompatibilní se všemi dálkovými ovladači i dimLED 2,4GHz
- pokud je více přijímačů od sebe do 15m, přijímač předává signál do dalších přijímačů, čímž může být dosah ovladače až 100m
- na 1 přijímači lze spárovat až 10 ovladačů
- vstupní/výstupní napětí **5-36VDC**
- zatížení **1 kanál 8A**, 12V DC-96W, 24V DC-192W, 36V-288W

Rozměry:

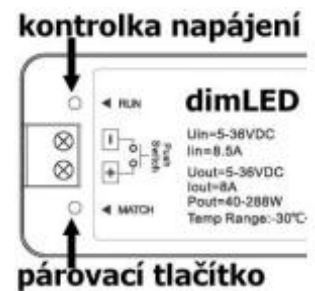


Typické zapojení:



Spárování p íjíma e s dálkovým ovlada em:

1. Na p íjíma i zmá kn te krátce párovací tla ítko MATCH
2. Do 5s krátce zmá kn te na ovlada i on/off u jednokanálového ovlada e, nebo íslo p edvolby u vícekanálového ovlada e, na které chcete mít konkrétní p íjíma nastavený.
3. Pro zm nu nebo vymazání všech spárovaných ovlada podržte na p íjíma i párovací tla ítko MATCH cca 5s.



Spárování p íjíma e s dálkovým ovlada em bez p ístupu k p íjíma i:

1. Vypn te p ívod na p íjíma i, potom op t zapn te p ívod do p íjíma e, do 5s krátce 3x zmá kn te na ovlada i on/off u jednokanálového ovlada e, nebo íslo p edvolby u vícekanálového ovlada e, na které chcete mít konkrétní p íjíma nastavený. P ípojené sv tlo 3x zabliká a je spárováno
2. Pro zm nu nebo vymazání všech spárovaných: vypn te p ívod na p íjíma i, potom op t zapn te p ívod do p íjíma e, do 5s krátce 5x zmá kn te na ovlada i on/off u jednokanálového ovlada e, nebo íslo p edvolby u vícekanálového ovlada e, na které chcete mít konkrétní p íjíma nastavený. P ípojené sv tlo 5x zabliká.

Používání externího tla ítko:

1. Krátkým stiskem zapnete/vypnete
2. P ídržením 1-5s regulujete intenzitu sv tla, po p erušení stisku za ne regulace opa n (stmíváte – pustíte – p ídáváte – pustíte – stmíváte – atd.)
3. pokud na jedno tla ítko napojíte více p íjíma , aby stmívaly synchronn , je nutné je sladit. P ípojte oba p íjíma e na tla ítko a p ípojte p íjíma e ke zdroji. Potom podržte tla ítko sepnuté cca 10s, dokud se pásek nerozsvítí naplno. Pak všechny p íjíma e synchronn stmíváte a naopak.

Zapojení by m la provád t odborn zp sobilá osoba. Dodržujte správné zapojení vodi , hodnoty nap tí a zatížení. Jinak m že dojt k poškození za ízení.

