

Svítlidlo solární s PIR senzorem, 11W, IP54, PW (neutrální bílá)

Objednací číslo: 6590

LED osvětlení se solárním panelem a nastavitelným světelným a pohybovým čidlem

Příkon: max.: 11W

Světelný tok: 1200lm

Teplota světla (chromatičnosti): 4000K (neutrální bílá)

Solární panel: 2,5W, 5V

Délka propojovacího kabelu: 3m

Vypínač: vypnuto (OFF) / auto režim I / auto režim II

Stupeň krytí: IP54

Barva: černá

Nastavení času svícení: cca 10s-60sec

Nastavení světelné citlivosti: 10-1000lux

Úhel detekce senzoru: 110°

Detekční vzdálenost: cca 8m

Baterie: Li-Ion 3,7V 4000mAh

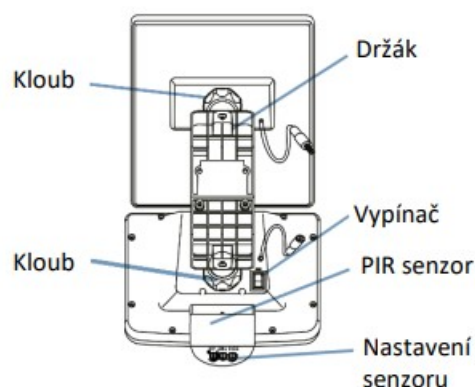
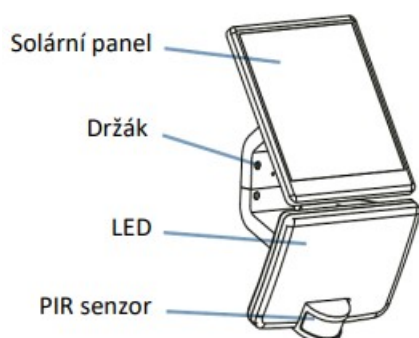
Doba nabíjení baterie solárním panelem: cca 10 hodin (v závislosti na světelných podmínkách)

Čistá doba svícení: nim. 1hod. (např. 120 sepnutí při svícení 30sec)



Specifikace:

Napětí	DC 3,7 V	Jmenovitý příkon	11 W ±1 W
Výdrž	1 hodina (max. 120 sepnutí)	Max. detekční vzdálenost	8 m
Max. detekční úhel	110° ±10°	Třída ochrany	IP54
Typ baterie	1x 18650 Li-Ion 4000 mAh	Solární panel	5V / 2,5 W – 500 mA

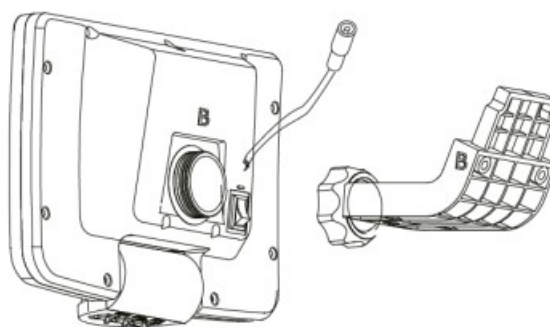


Příprava před montáží:

Před montáží sestrojte součástky dle obrázků níže:



Připevněte držák s označením „A“ na zadní stranu solárního panelu (taktéž s označením „A“) a dotáhněte kloub rukou.



Připevněte držák s označením „B“ na zadní stranu lampy (taktéž s označením „B“) a dotáhněte kloub rukou.

Instalace – varianta č. 1:



① Připevněte svítidlo na zeď



② Nasuňte solární panel s držákem „B“ na držák „A“ na svítidle a zajistěte pomocí šroubů.



③ Spojte solární panel se svítidlem

Spojte konektor

Instalace – varianta č. 2:

1. Připevněte svítidlo na zeď
2. Připevněte solární panel na zeď
3. Spojte pomocí dodávaného kabelu

Poznámka

1. Ponechte světlo vypnuté a nechejte ho nabít po dobu minimálně 10 hodin
2. Zapněte svítidlo vypínačem na zadní straně.
3. Nastavte čas svícení (TIME), citlivost na světlo (LUX) a citlivost na pohyb (SENS) přepínači na spodní straně svítidla.
4. PIR senzor, světlo i solární panel lze nastavovat v různých úhlech.



Nastavení senzoru a délky svícení:

Pomocí otočných regulátorů na spodní straně reflektoru můžete nastavit dobu svícení (TIME). Čas lze nastavit v rozsahu 10–60 vteřin. Pokud je pohyb detekován vícekrát v rámci jednoho časového intervalu, tak se čas nasčítává. Citlivost spínání v závislosti na okolních světelných podmínkách. Máte-li malá domácí zvířata, můžete snížit citlivost na pohyb, aby se světlo zbytečně nezapínalo.

Režimy svícení:

- I** Při splnění světelných podmínek a detekci pohybu se světlo rozsvítí. Po uplynutí nastaveného času automaticky zhasne.
- II** Při malé úrovni okolního světla se automaticky rozsvítí noční světlo. Při detekci pohybu se rozsvítí hlavní světlo a po uplynutí nastaveného času se automaticky vypne.
- O** Světlo vypnuto (nemá vliv na nabíjení)

Nabíjení a údržba:

Nabíjení probíhá automaticky během slunných dnů. Plné nabití trvá cca 10 hodin v letních dnech. V zimě cca 3 dny. Udržujte solární panel v čistotě pro maximální efektivitu.

Světelný zdroj tohoto svítidla je nevyměnitelný, po skončení životnosti je třeba vyměnit svítidlo celé a zlikvidovat jej na místě pro to určeném.

