

Ovladač/stmívač RF TRIAK KNT240W, 230V, 1 kanálový, bílý

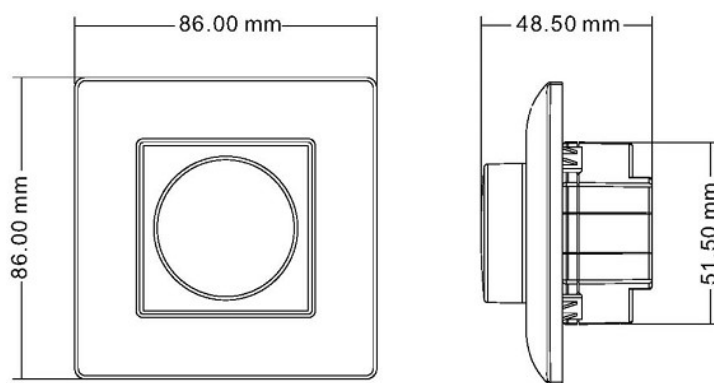
Objednací číslo: 5703

Specifikace:

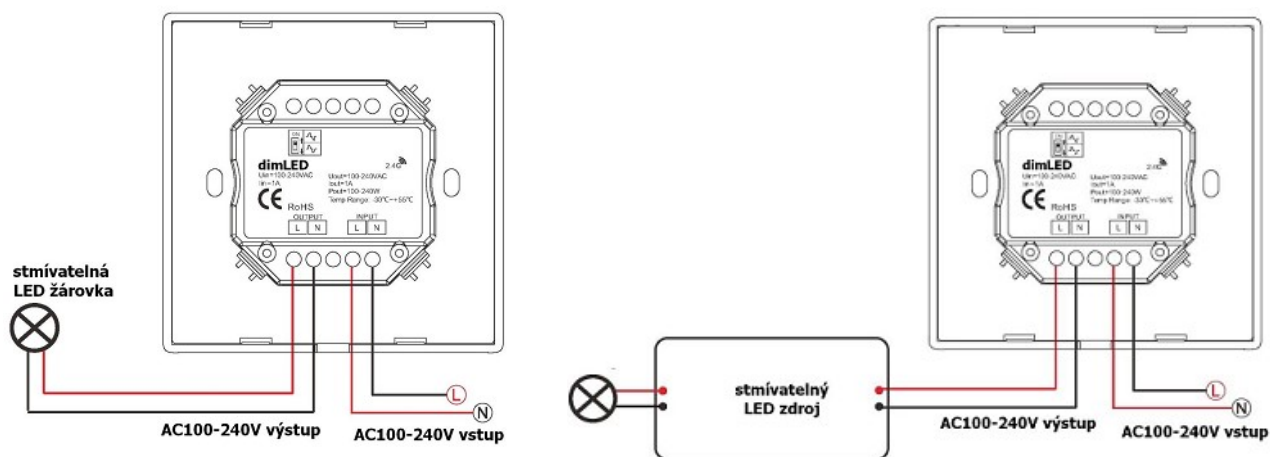
- stmívání LED 230V stmívatelných světelných zdrojů
- 0-100% rozsah stmívání bez blikání, pracovní frekvence 2kHz
- kompatibilní se všemi dálkovými ovladači dimLED 2,4GHz, dosah až 30m
- na 1 přijímač lze spárovat až 10 dálkových ovladačů, neomezený počet přijímačů
- vstupní/výstupní napětí 100-240VAC
- zatížení 1 kanál 1A, 240VAC - 240W



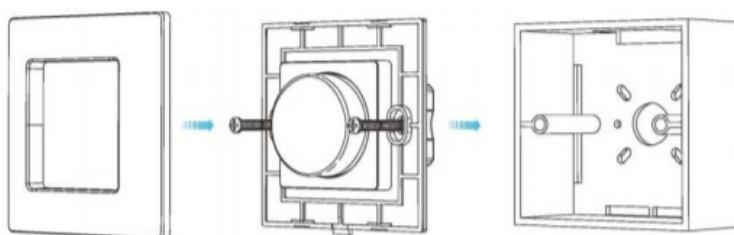
Rozměry:



Typické zapojení:



Instalace ovladače:



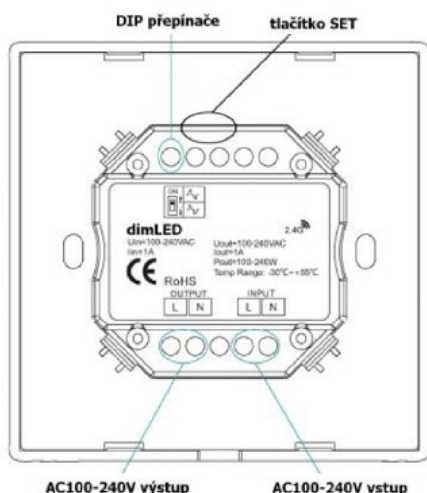
Nastavení minimálního svitu pomocí tlačítka SET:

Použití zejména pro LED světelné zdroje, které při minimálním nastavení kmitají nebo nejdou opět zapnout. Podržte tlačítko Set cca 2s, světlo zabliká, potom krátkým stiskem postupně nastavíte intenzitu 5%,10%,15%,20%,25%,30%, po nastavení opět podržte tlačítko Set cca 2s, světlo zabliká, pokud neuložíte po nastavení do 8s, nastavení se vrátí do minimální svítivosti. Např. nastavíte stmívačem vlastní minimální intenzitu, např. na 30%, potom budete regulovat intenzitu mezi 30-100% svítivosti.

Vynulování nastavení:

Přidržené na přijímači tlačítko Set 10-12s, přijímač se vrátí do továrního nastavení.

Popis ovladače:



ON $\frac{A_V}{N_V}$ fázové řízení na náběžné hraně - A
 OFF $\frac{A_V}{N_V}$ fázové řízení na sestupné hraně - B



provádět pouze při odpojeném napájení.
 Typ A je všeobecně pro klasické žárovky a vinuté transformátory.
 Typ B je pro elektronické transformátory a LED žárovky.
 Na stmívači nelze směšovat elektronické a klasická transformátory.

Spárování ovladače s dálkovým ovladačem:

- 1/ Na ovladači kolečkem vypněte a poté zapněte, ihned podržte kolečko cca 5s, do 5s krátce zmáčkněte na ovladači on/off u jednobanálního ovladače, nebo číslo předvolby u vícekanálního ovladače, na které chcete mít konkrétní ovladač nastavený. Pro vymazání všech spárovaných ovladačů podržte na ovladači kolečko cca 10s. Všechny ovladače spárované s přijímačem budou smazány.
- 2/ Pro změnu nebo vymazání spárovaného ovladače: Vypněte přívod na přijímači, potom opět zapněte přívod do přijímače, do 5s krátce 5x zmáčkněte na ovladači on/off u jednobanálního ovladače, nebo číslo předvolby u vícekanálního ovladače, na které chcete mít konkrétní přijímač nastavený. Připojené světlo 5x zabliká.

Spárování ovladače s dálkovým ovladačem bez použití kolečka:

- 1/ Vypněte přívod na ovladači, potom opět zapněte přívod do ovladače, do 5s krátce 3x zmáčkněte na RF ovladači on/off u jednobanálního ovladače, nebo číslo předvolby u vícekanálního ovladače, na které chcete mít konkrétní přijímač nastavený. Připojené světlo 3x zabliká a je spárováno
- 2/ Pro změnu nebo vymazání spárovaného ovladače: Vypněte přívod na ovladači, potom opět zapněte přívod do ovladače, do 5s krátce 5x zmáčkněte na RF ovladači on/off u jednobanálního ovladače, nebo číslo předvolby u vícekanálního ovladače, na které chcete mít konkrétní přijímač nastavený. Připojené světlo 5x zabliká.

Zapojení by měla provádět odborně způsobilá osoba. Dodržujte správné zapojení vodičů, hodnoty napětí a zatížení. Jinak může dojít k poškození zařízení

