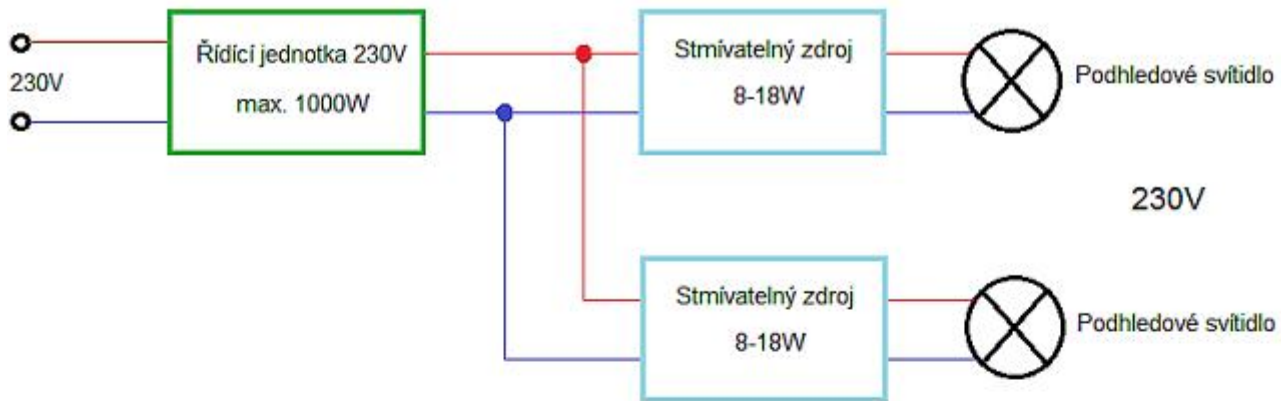
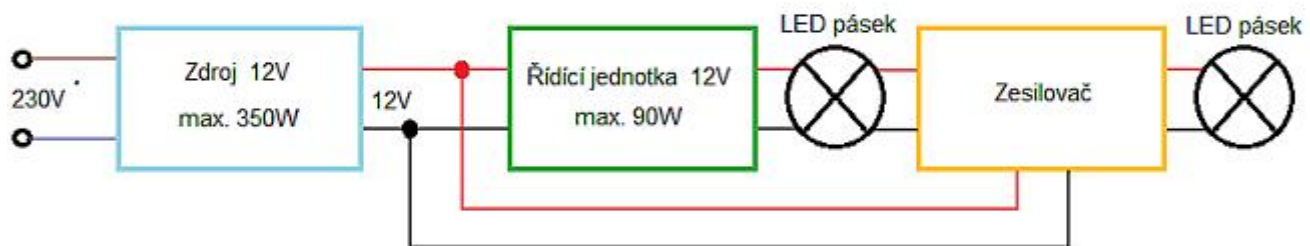


Zapojení stmívače na podhledová svítidla

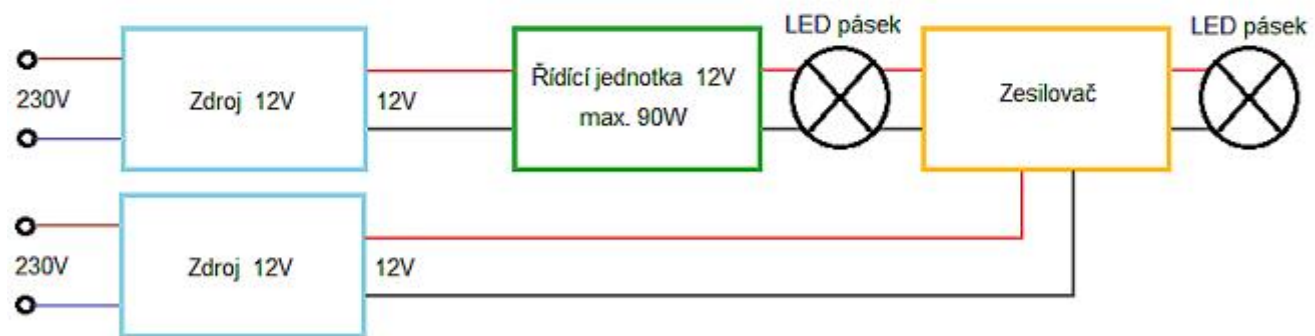


Ovládání LED pásků s jedním či více zdroji

A/ 1 zdroj



B/ více zdrojů



Zapojení PIR na 230V

