

Vypínač skříňový stříbrný 12V, 60W

Objednací číslo: 3407

Spínač skříňový s IR senzorem pro skříně či zásuvky s vitřním osvětlením k zapnutí a vypnutí jakéhokoliv světelného či jiného zařízení a provozním napětím 12-24VDC

Technické parametry:

Detekce překážky: 2-6 cm

Vstupní napětí (INPUT): 12-24VDC / max.5A
červený +, černý -

Výstup (OUTPUT): 12-24VDC / max 5A (12V/60W)
šedobílý +, bílý -

Připojení: přívod / odvod - kabely délka 1m

Montáž: pomocí oboustranné lepicí pásky nebo šroubky
(vše součástí balení)

Rozměry: 50x8,5x50mm

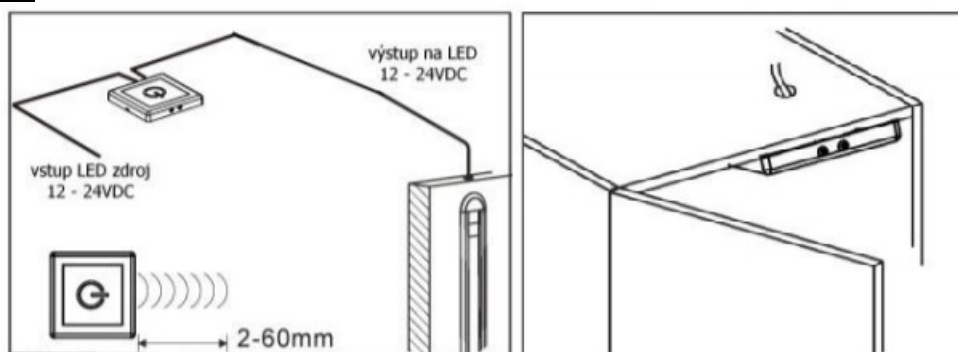


Stmívač **nemá** paměť posledního nastavení po odpojení napájení.

Návod k obsluze:

IR senzor funguje na systému překážky před senzorem, pokud se překážka odstraní, senzor zapne průchod napájení v ovladači a zapne připojené zařízení, pokud se překážka vrátí zpět před senzor, připojené zařízení se vypne.

Návod na instalaci:



Likvidace odpadů:

Dotykové spínače jsou elektronické komponenty a je po jejich vyřazení z provozu ekologicky zlikvidovat. **V žádném případě je nevyhazujte do komunálního odpadu!!!**

Recyklujte je v souladu se zásadami ochrany životního prostředí a dle zákona č.185/2001Sb.

O odpadech, resp. odevzdejte je v místech zpětného odběru elektronických zařízení.

Likvidace obalů je zajištěna ve sdruženém systému EKOKOM. Likvidace elektroodpadu je zajištěna ve sdruženém systému EKOLAMP a ELEKTROWIN.

