

PIR pohybový senzor s vypínačem, 180°, bílý

Objednací číslo: 3521

Moderní nástěnný pohybový PIR senzor, který reaguje na slabé infračervené záření vycházející z lidského těla. Pokud se osoba pohybuje v dosahu senzoru, světlo se rozsvítí. Po opuštění oblasti snímání se světlo automaticky vypne.

Technické parametry:

Vstupní napětí: 230V AC

Dosah, nastavení citlivosti: 12m

Úhel vyzařování: 180°

Třída ochrany: 2

Stupeň krytí: IP44

Regulace citlivosti na světlo: 10-200LUX

Barva produktu: bílá

Materiál produktu: plast

Pracovní teplota: od -10°C do +50°C



Upozornění:

Před použitím výrobek zkontrolujte, je-li jakákoliv část poškozená, nepoužívejte jej. Před montáží se ujistěte, že je elektrický přívod odpojený. V případě poruchy zařízení neopravujte ani nerozebírejte. Nejjistější zaznamenání pohybu získáte, bude-li se pohybovat ve směru kolmém k ose senzoru. Vlivem rušení elektromagnetického pole, při malém teplotním rozdílu pohybujícího se objektu a okolí, oslnění (např. silným světelným zdrojem) může docházet k nesprávné funkci výrobku.

Princip činnosti senzoru:

PIR senzor přijímá infračervené vlny vysílané objekty v oblasti dosahu. Při pohybu objektu v této oblasti senzor zaznamená změnu a iniciuje spínací povel „Zapnout světlo“ na nastavenou dobu.

Nastavení času (zpoždění vypnutí) – TIME (10s (±3s) až 15min (±2min))

Po zaznamenání posledního pohybu dojde k odpočítávání nastaveného času. Při funkční zkoušce je doporučeno nastavení na minimum.

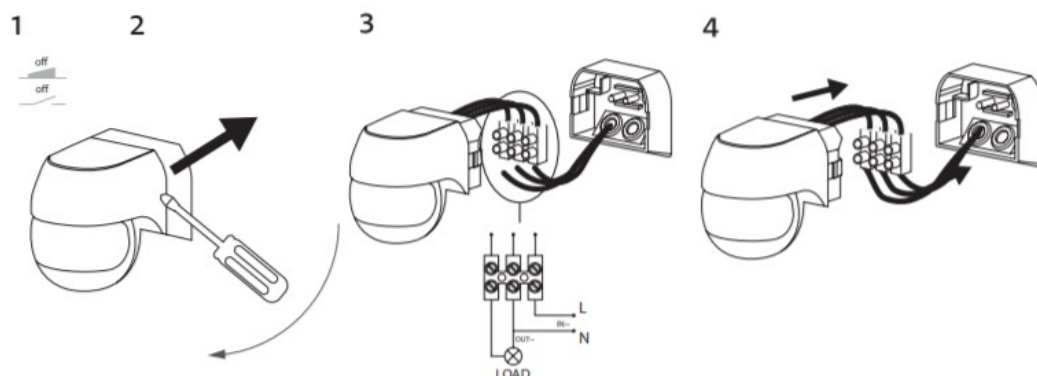
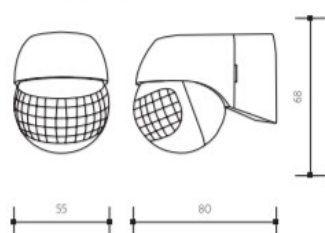


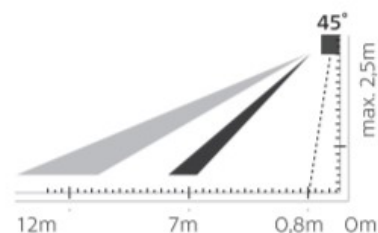
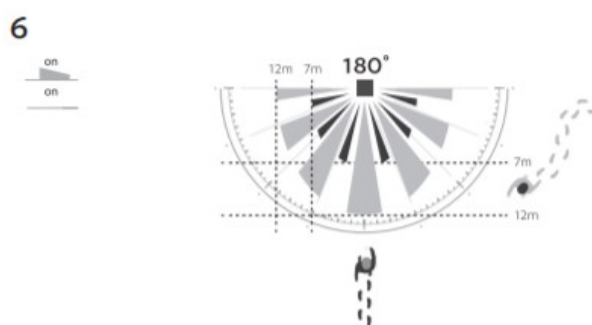
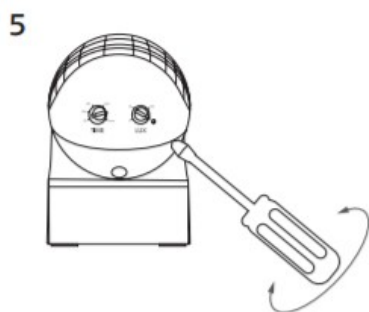
Nastavení soumraku (světelná citlivost) – LUX (3-2000lx)

Při funkční zkoušce je doporučeno nastavení na maximum, aby senzor spínal i za světla.



Rozměry:





Likvidace odpadů:

Ovladače jsou elektronické komponenty a je nutné je po jejich vyřazení z provozu ekologicky zlikvidovat. **V žádném případě je nevyhazujte do komunálního odpadu!!!**

Recyklujte je v souladu se zásadami ochrany životního prostředí a dle zákona č.185/2001Sb.

O odpadech, resp. odevzdejte je v místech zpětného odběru elektronických zařízení.

Likvidace obalů je zajištěna ve sdruženém systému EKOKOM. Likvidace elektroodpadu je zajištěna ve sdruženém systému EKOLAMP a ELEKTROWIN.

