

## Radar senzor do krabičky, bílý

### Objednací číslo: 4207

Produkt disponuje dobrou citlivostí detektoru, s integrovaným obvodem a SMD. Kombinuje automatiku, praktičnost, bezpečí, úsporu energie a praktické funkce, využívá infračervenou energii vyzařovanou lidmi, tudíž může spustit připojenou zátěž, jakmile vstoupí do detekčního pole osoba. Automaticky dokáže rozpoznat noc a den. Instalace je snadná a produkt má široké využití.

### Technické parametry:

**Vstupní napětí:** 230V AC

**Dosah, nastavení citlivosti:** 14m

**Úhel vyzařování:** 140°

**Možnost regulace:** doba sepnutí 10s-12min

**Regulace citlivosti na světlo:** 3-2000lx

**Krytí:** IP20

**Třída ochrany:** 2

**Provozní teplota:** od 0°C do +40°C

**Materiál produktu:** plast

**Barva produktu:** bílá

**Rozměry:** 80x80x46mm

**Rozměr mechanismu:** 50x50x35mm



### Upozornění:

Před použitím výrobek zkontrolujte, je-li jakákoliv část poškozená, nepoužívejte jej. Před montáží se ujistěte, že je elektrický přívod odpojený. V případě poruchy zařízení neopravujte ani nerozebírejte. Nejjistější zaznamenání pohybu získáte, bude-li se pohybovat ve směru kolmém k ose senzoru. Vlivem rušení elektromagnetického pole, při malém teplotním rozdílu pohybujícího se objektu a okolí, oslnění (např. silným světelným zdrojem) může docházet k nesprávné funkci výrobku.

### Princip činnosti senzoru:

Radar (HF) senzor vysílá vysokofrekvenční elektromagnetické vlny (5,8GHz) a přijímá jejich echo. Při pohybu v dosahu senzoru rozezná senzor změnu echa. Mikroprocesor pak inicializuje spínací povel „Zapnout světlo“. U vysílaných elektromagnetických vln dochází k různě velkým odrazům a útlumu podle druhu materiálu překážky. Pohyb může být zaznamenán i v místech za překážkou, nebo stěnou, pokud bude v dosahu.

### Nastavení času (zpoždění vypnutí) – TIME (10s (±3s) až 12min (±2min))

Po zaznamenání posledního pohybu dojde k odpočítávání nastaveného času. Při funkční zkoušce je doporučeno nastavení na minimum.



10s minimum  
12min maximum

### Nastavení soumraku (světelná citlivost) – LUX (3-2000lx)

Při funkční zkoušce je doporučeno nastavení na maximum, aby senzor spínal i za světla.



☾ minimum  
☀ maximum

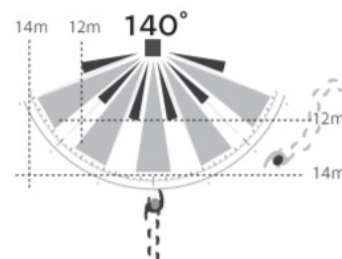
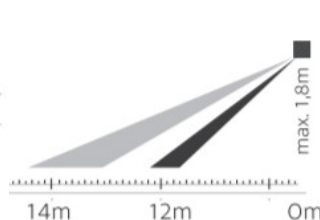
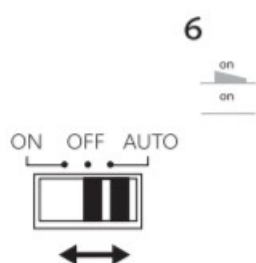
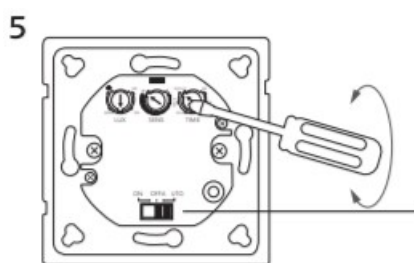
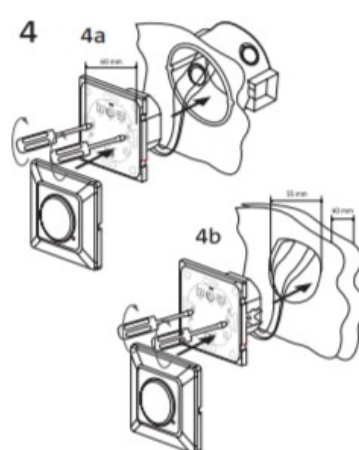
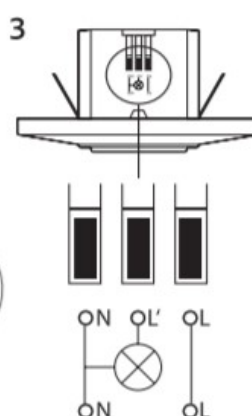
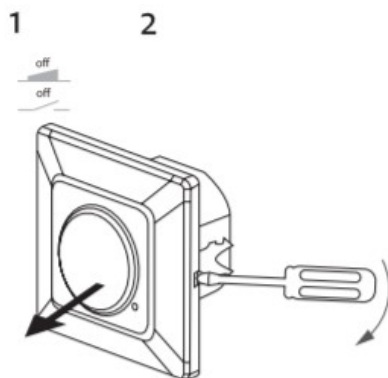
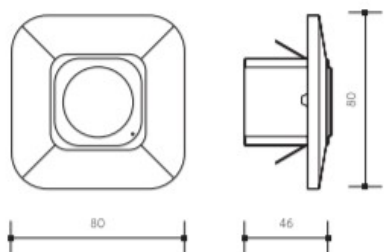
### Dosah (citlivost) – SENS max. 10m:

Pojmem dosah je míněna oblast vytyčena detekčním úhlem a min. a max. dosažitelnou vzdáleností od senzoru.



+ minimum  
- maximum

**Rozměry:**



**Likvidace odpadů:**

Ovladače jsou elektronické komponenty a je nutné je po jejich vyřazení z provozu ekologicky zlikvidovat. **V žádném případě je nevyhazujte do komunálního odpadu!!!** Recyklujte je v souladu se zásadami ochrany životního prostředí a dle zákona č.185/2001Sb. O odpadech, resp. odevzdejte je v místech zpětného odběru elektronických zařízení. Likvidace obalů je zajištěna ve sdruženém systému EKOKOM. Likvidace elektroodpadu je zajištěna ve sdruženém systému EKOLAMP a ELEKTROWIN.

