

PIR pohybový senzor, 180°, černý

Objednací číslo: 4394

Produkt disponuje dobrou citlivostí detektoru, s integrovaným obvodem a SMD. Kombinuje automatiku, praktičnost, bezpečí, úsporu energie a praktické funkce, využívá infračervenou energii vyzařovanou lidmi, tudíž může spustit připojenou zátěž, jakmile vstoupí do detekčního pole osoba. Automaticky dokáže rozpoznat noc a den. Instalace je snadná a produkt má široké využití.

Technické parametry:

Napájení: 220V/AC-240V/AC, 50Hz

Nastavení citlivosti: 3-2000LUX

Nastavení času: 10s-15min

Jmenovitá zátěž: 1200W (běžná žárovka)
300W (úsporná žárovka a LED)

Provozní teplota: -20~+40°

Optimální výška pro instalaci: 2,2m ~ 4m

Spotřeba energie: 0.5W (provoz) 0.1W (klidový režim)

Úhel detekce: 180°

Detekční vzdálenost: 12m max. (<24°C)

Rychlost detekce pohybu: 0.6~1.5m/s

Provozní vlhkost: <93% relativní vlhkost

Spínací prvek: relé



Funkce:

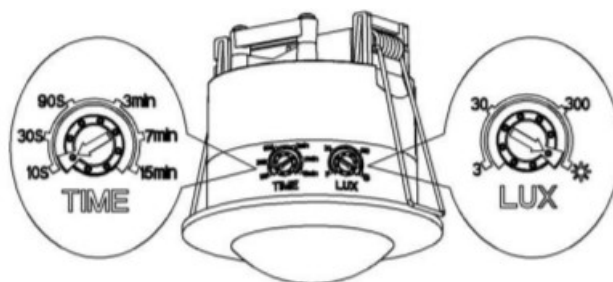
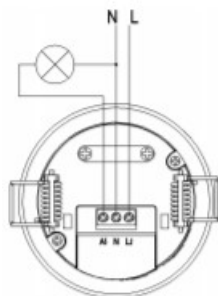
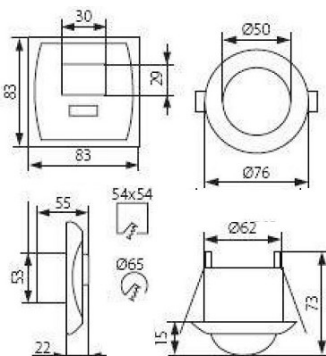
Dokáže automaticky identifikovat den a noc: v režimu LUX max. bude pracovat ve dne i v noci, v režimu LUX min zařízení bude v činnosti pouze při intenzitě okolního světla menší než 3 luxy. Pokud jde o úpravu (možnost nastavení), prosíme, odkažte se na kapitolu test.

Časové zpoždění se kontinuálně přičítá: Po obdržení dalšího signálu (po dalším zaznamenání pohybu) odpočet začíná od začátku zaznamenání pohybu) odpočet začíná od začátku.

Nastavitelné zpoždění odpojení zátěže: Je možné jej nastavit dle přání uživatele, minimální doba je 10s a maximální 15 min.

Instalace a zapojení:

Odpojte zařízení od zdroje napájení, Připojte napájení a zátěž (svítidlo) k senzoru viz. schéma zapojení. Zapněte a proveďte test





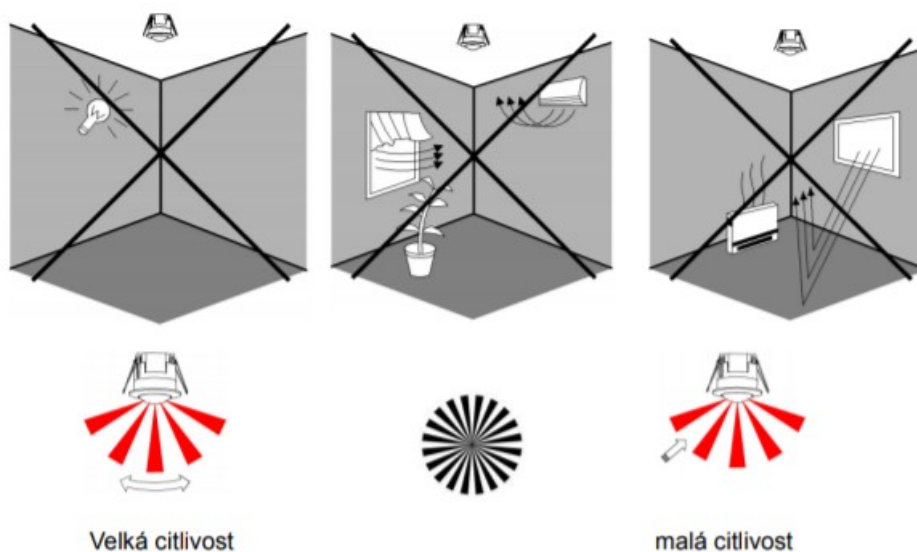
Nastavení:

Nastavte šroubovákem LUX do doprava na maximum, nastavte přepínač TIME do doleva na minimum . Když zařízení připojíte k napájení, proběhne předehřev trvající 30 sekund. Poté se sepne zátěž. Pokud PIR čidlo nedetekuje pohyb, během 5-30 sekund se zátěž vypne.

Poté, co úspěšně proběhl předchozí krok, po 5~10 sekundách aktivujte zařízení (proved'te pohyb, který PIR čidlo zaznamená). Zátěž by měla fungovat (dojde k rozsvícení připojeného osvětlení). Pokud senzor nezaznamená pohyb, zátěž zastaví činnost během 5 sekund.

Nastavte přepínač LUX TIME do doleva na minimum (3 LUX), zátěž by neměla fungovat za denního světla. Pokud zakryjete detekční oblast neprůsvitným předmětem, zátěž bude fungovat. Pokud nedojde k zachycení signálu (pohybu), zátěž zastaví činnost během 5-15 sekund.

Pokud provádíte test za denního světla, prosíme nastavte přepínač LUX do pozice doprava na maximum, v opačném případě senzor nebude reagovat (nerozsvítí se osvětlení)!



Poznámky:

Instalace by měla být provedena odborně způsobilou osobou.

Před přístroj by neměly být umístěny předměty, které budou ovlivňovat správnou funkci zařízení.

Vyhňte se instalaci v blízkosti topení a klimatizace.

Neinstalujte, pokud objekt je v pohybu.

Pro vaši vlastní bezpečnost, neotvírejte přístroj, pokud je připojen k napájení.

V zájmu ochrany zařízení, musí být napájecí obvod vybaven ochranou – proudový jistič s hodnotou 6A.

Problémy a jejich řešení:

Nefunguje osvětlení:

- A. Zkontrolujte zapojení do sítě a zátěž
- B. Zkontrolujte, zda se provozní intenzita osvětlení shoduje s intenzitou okolního světla.

Špatná citlivost senzoru:

- A. Zkontrolujte, zda v detekčním poli není překážka, která by bránila zařízení ve správné detekci
- B. Zkontrolujte okolní teplotu, zda není příliš vysoká
- C. Zkontrolujte, jestli je detekční pole správně namířeno
- D. Zkontrolujte výšku, ve které se zařízení nachází
- E. Zkontrolujte směr pohybu vůči senzoru

Zátěž se automaticky nevypíná:

- A. V detekční oblasti je neustálý pohyb
- B. Časové zpoždění je nastaveno na maximum
- C. Napájení je špatně zapojeno
- D. Zkontrolujte, zda v blízkosti zařízení nedochází k výkyvům teploty, například v důsledku působení klimatizace, radiátoru apod.

Likvidace odpadů:

Ovladače jsou elektronické komponenty a je nutné je po jejich vyřazení z provozu ekologicky zlikvidovat. **V žádném případě je nevyhazujte do komunálního odpadu!!!**

Recyklujte je v souladu se zásadami ochrany životního prostředí a dle zákona č.185/2001Sb.

O odpadech, resp. odevzdejte je v místech zpětného odběru elektronických zařízení.

Likvidace obalů je zajištěna ve sdruženém systému EKOKOM. Likvidace elektroodpadu je zajištěna ve sdruženém systému EKOLAMP a ELEKTROWIN.

