

Příjma RF pro pásy CCT, RGB, typ E

Objednáací číslo: 4438

Určení:

Universální inteligentní třikanálový radiový přijímač pro řízení napávaných LED světelných sestav. Slouží k přijmu radiového signálu z inteligentních vysílačů typu spínač/stmívač, CCT, RGB. Výstupem je 3-kanálový signál PWM. Funkce jednotlivých kanálů a smysl výstupního signálu je dán použitým ovladačem. Výstupní svorky jsou alternativně popsány. Příjmač si při vypnutí nebo při výpadku napájení pamatuje poslední nastavení a při novém zapnutí nebo znovuobnovení napájení přechází stav obnoví.

Parametry přijímače:

Napájecí napětí: DC 12÷24V

Výstup: 3x otevřený kolektor, společné plus (anoda) max. 5A na kanál

Výstupní výkon: vypínač/stmívač - 60W na 12V, resp. 120W na 24V

CCT ovladač - 60W na 12V, resp. 120W na 24V

RGB ovladač - 180W na 12V, resp. 360W na 24V

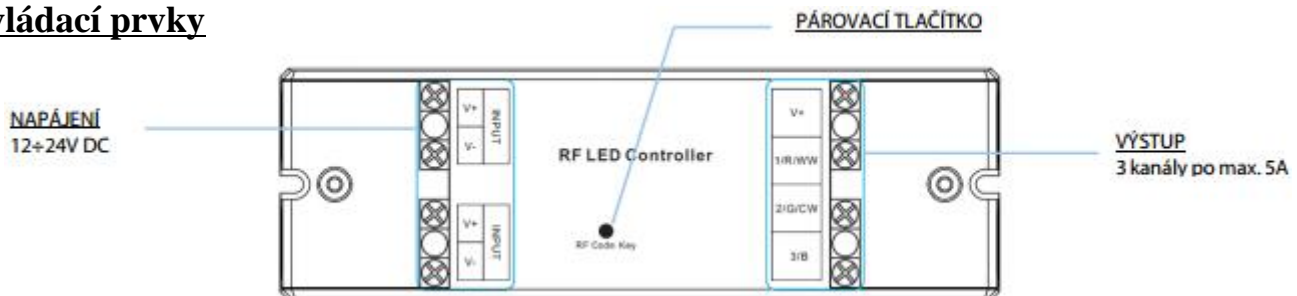
Rozměry přijímače: 145x46,5x16mm

Pracovní teplota: -20 až 50°C

Inteligentní párování ID: pro dosažení jednoznačnosti vazby ovládání mezi vysílačem a přijímačem se vysílač a přijímač na sebe v rámci instalace párují na ovladač a libovolnou zónu je možno napárovat libovolné množství přijímačů jeden přijímač je možno napárovat na maximálně 8 různých ovladačů



Ovládací prvky



Instalace:

Při pojení konkrétní zátěže a použité svorky je závislé na typu zátěže, resp. typu a funkci pásy a konfiguraci zapojení. Zařízení může být instalováno pouze kvalifikovanou osobou. Při instalaci musejí být dodrženy všechny požadavky plynoucí z platné legislativy (norem). Zařízení je určeno pro instalaci do vnitřního normálního prostředí, krytí IP20. Chraňte jej před sluncem a deštěm. Chraňte jej proti přehřátí. **Zařízení instalujte při vypnutém napájení.** K napájení používejte výhradně zdroje stejnosměrného napětí 12÷24V. Přiipojená zátěž (LED svítidla, LED pásy aj.) musí být určena na stejné napětí, jako je napětí napájecího zdroje. Příjmač instalujte podle zapojovacího schématu. Předpřipojením sestavy na napájecí napětí zkontrolujte správnost zapojení vodičů a spolehlivost jejich připojení do svorkovnic. Vyvarujte se zkratu výstupních vodičů, jinak dojde ke zničení přijímače. Po instalaci je nejprve nutno párování a ovladače na sebe napárovat, jinak nebude sestava fungovat. V případě poruchy funkce zařízením se nepokoušejte opravit zařízením vlastními silami a kontaktujte dodavatele.

Párování ID přijímače a vysílače

- Postup párování se může mírně lišit podle konkrétního párovaného ovladače.
- Zapojte sestavu podle schématu a připojte napájecí zdroj.
- Zapněte dálkový ovladač. Stiskněte krátce párovací tlačítko na přijímáči.
- V případě vícezónového ovladače stiskněte krátce tlačítko zóny na ovladači.
- Stiskněte krátce tlačítko regulace nebo se krátce dotkněte se dotykového voliče.
- Připojené LED zablikají jako potvrzení úspěšného napárování.
- Pro vymazání nastaveného ID stiskněte párovací tlačítko na přijímáči na dobu 5s dokud LED nezablikají.
- Na jeden ovladač a libovolnou zónu je možno napárovat libovolné množství přijímačů.
- Jeden přijímač je možno napárovat na maximálně 8 různých ovladačů.

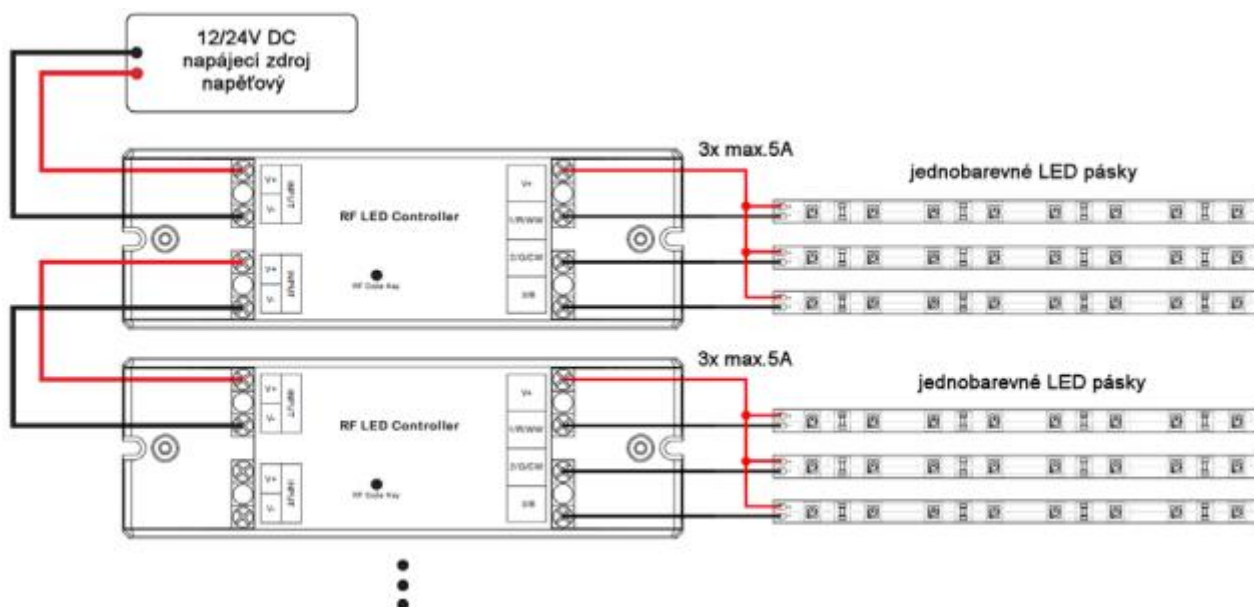
Likvidace odpadů :

LED ovladač a přijímač jsou elektronické komponenty a je třeba je po vyřízení z provozu ekologicky zlikvidovat. **V žádném případě je nevyhazujte do komunálního odpadu !!!** Ovladač a přijímač recyklujte v souladu se zásadami ochrany životního prostředí a dle zákona č. 185/2001Sb. o odpadech, resp. odevzdejte je v místech zprávného odběru elektronických zařízení. Likvidace obalů je zajištěna ve sdruženém systému EKOKOM. Likvidace elektroodpadu je zajištěna ve sdruženém systému EKOLAMP a ELEKTROWIN.



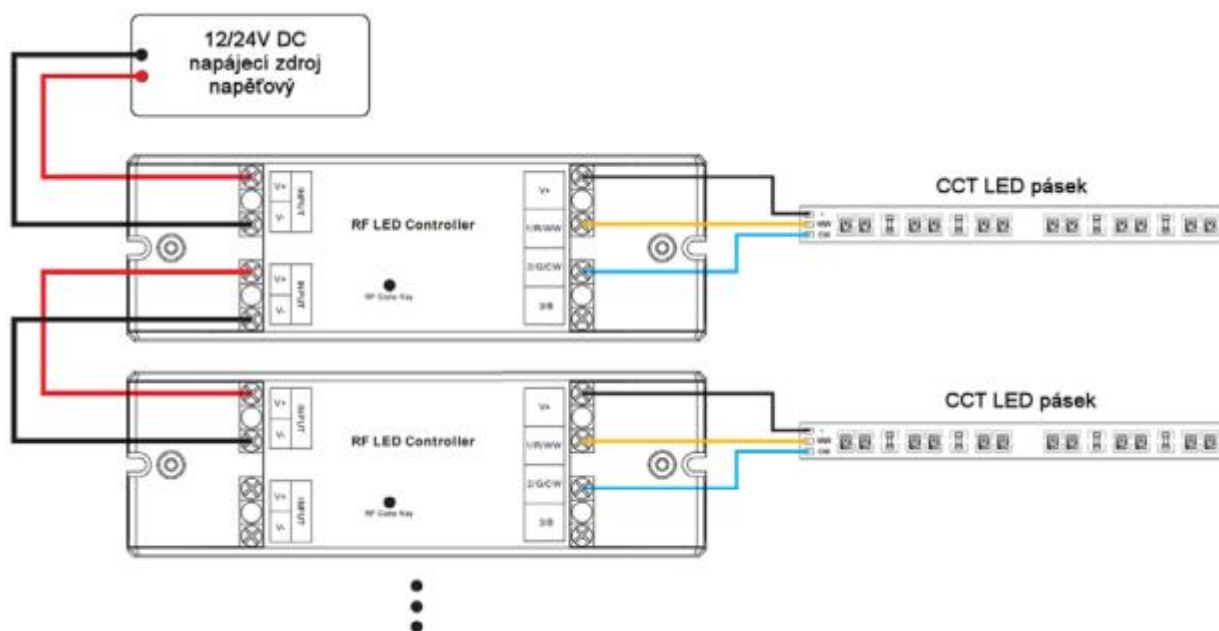
Zapojení LED sestavy pro ovladač typu vypínač /stmíva :

Na každou výstupní svorku přijímače je možno připojit jednobarevný LED pás o maximálním výkonu 60W na 12V, resp. 120W na 24V. Všechny výstupní svorky jsou řízeny synchronně. Celkem je tedy možno na tyto i výstupní svorky připojit max. 180W na 12V, resp. 360W na 24V. V případě potřeby napájet sestavu vyššího výkonu nebo u vícezdrojových sestav použijte PWM zesilovač.



Zapojení LED sestavy pro CCT ovlada :

Na jeden přijímač je možno připojit CCT LED pásek, nebo dva pásy různých barevných teplot o maximálním příkonu 60W na 12V, resp. 120W na 24V (CCT pásek nebo jedna barevná teplota páska). V případě potřeby napájet sestavu vyššího výkonu nebo u vícezdrojových sestav použijte PWM zesilovač.



Zapojení LED sestavy pro RGB ovlada :

Na jeden přijímač je možno připojit RGB LED pásek, o maximálním příkonu 180W na 12V, resp. 360W na 24V). V případě potřeby napájet sestavu vyššího výkonu nebo u vícezdrojových sestav použijte PWM zesilovač.

