

Ovladač pro LED pásy, Dimm KN1K, RF 1 kanálový

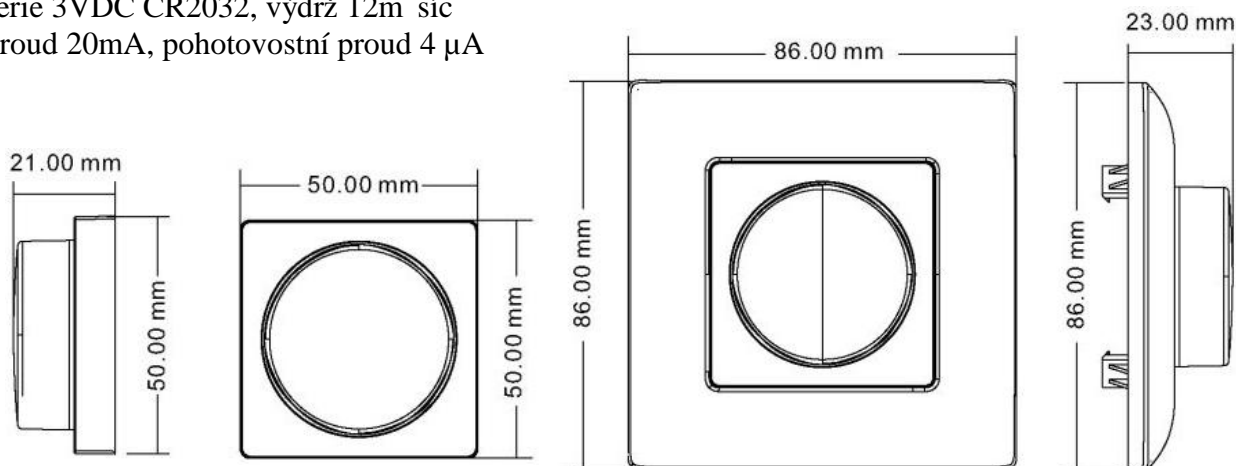


Objednáací číslo: 4638

Specifikace:

- pracovní frekvence 2,4GHz, dosah až 30m
- kompatibilní se všemi RF přijímači i dimLED 2,4GHz
- na 1 ovladač lze spárovat až neomezeně přijímačů
- vnitřní baterie 3VDC CR2032, výdrž 12 měsíců
- pracovní proud 20mA, pohotovostní proud 4 μ A

Rozměry:



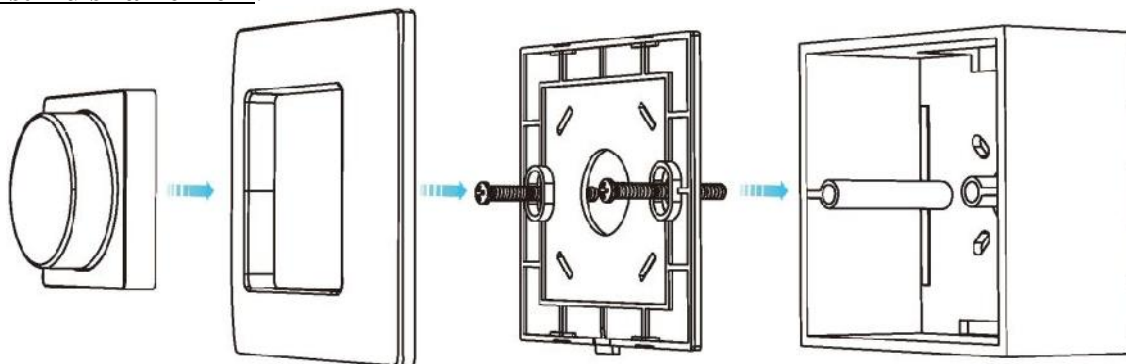
Popis ovladače a funkce:

Krátký stiskem kolečka zapnete/vypnete

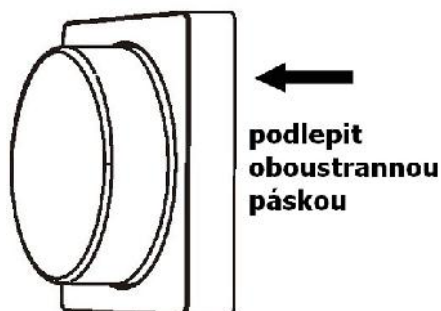
Po zapnutí regulujete jas točením kolečka, 2,5x otáčení v 50ti krocích

P držetím tlačítka kolečka 1-5s nastavíte plynulejší regulaci v 256 krocích

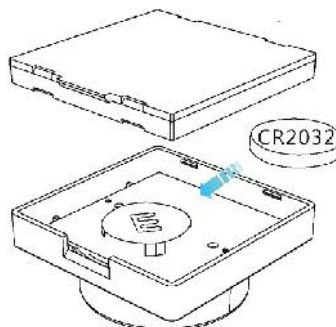
Montáž na stěnu s rámečkem:



Montáž samotného ovladače:

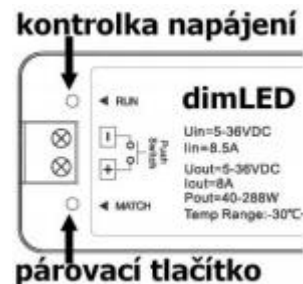


Výměna baterie:



Spárování dálkového ovladače s přijímačem:

1. Na přijímači zmákněte krátce párovací tlačítko MATCH.
2. Do 5s krátce zmákněte na ovladači on/off kolečko.
3. Pro zmenu nebo vymazání všech spárovaných ovladačů podržte na přijímači párovací tlačítko MATCH cca 5s. Všechny ovladače spárované s přijímačem budou smazány.



Spárování dálkového ovladače s přijímačem bez přístupu k přijímači:

1. Vypněte přívod na přijímači, potom opět zapněte přívod do přijímače, do 5s krátce 3x zmákněte na ovladači on/off kolečko. Připojené světlo 3x zabliká a je spárováno.
2. Pro zmenu nebo vymazání spárovaného ovladače: Vypněte přívod na přijímači, potom opět zapněte přívod do přijímače, do 5s krátce 5x zmákněte na ovladači on/off kolečko. Připojené světlo 5x zabliká.

Spárování ovladače s nástenným ovladačem:

1. Zapněte na nástenném ovladači světlo, vypněte světlo, potom opět rychle na panelu podržte cca 5s tlačítko on/off, do 5s krátce 3x zmákněte na ovladači on/off kolečko.
2. Pro zmenu nebo vymazání dálkového ovladače z nástenného ovladače: Zapněte na nástenném ovladači světlo, vypněte světlo, potom opět rychle na panelu podržte cca 10s tlačítko on/off, ovladač spárovaný na nástenný ovladač bude smazán.

Zapojení by měla provádět odborná způsobilá osoba. Dodržujte správné zapojení vodičů, hodnoty napětí a zatížení. Jinak může dojít k poškození zařízení.

