

Ovladač pro LED pásy, RF 1kanál

Objednáací číslo: 4645

Specifikace:

Počet zón: 1 samostatná

Dosah: 20m

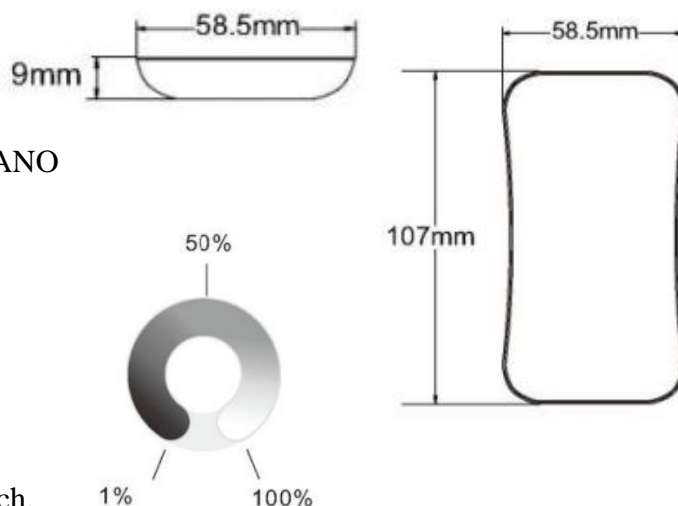
Pracovní frekvence: 2,4GHz

Rozměry: 107x58,5x9mm

Paměť posledního nastavení po odpojení napájení: ANO

- kompatibilní se všemi RF přijímači i dimLED 2,4GHz
- na 1 ovladač lze spárovat až neomezeně přijímačů
- vnitřní baterie 3VDC CR2032, výdrž 12m měsíců
- pracovní proud < 20mA
- pohotovostní proud < 10 μA
- váha 34g

Rozměry:



Nastavení jasu: pomocí jas+ a jas- je v deseti krocích.

Popis ovladače - funkce:



Nastavení předvolby OV 1KR:

Krátce zmákněte číslo předvolby, nastavte jas na požadovanou intenzitu a podržte předvolbu cca 2s

Nastavení zóny OV 4KR:

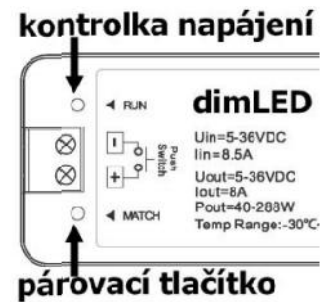
Krátkým stiskem aktivujete zónu, při držení zóny cca 2s vypnete zónu.

Synchronní ovládání několika zón:

Pokud rychle za sebou krátce zmákněte zapnutí některých zón, můžete je ovládat společně najednou synchronně kolečkem na ovladači, jestliže zmákněte při této regulaci jednu zónu, budete již ovládat pouze tuto jednu zónu.

Spárování dálkového ovladače s přijímačem:

1. Na přijímači zmákněte krátce párovací tlačítko MATCH
2. Do 5s krátce zmákněte na ovladači on/off u jednobližkového ovladače, nebo číslo provedení u vícekanálového ovladače, na které chcete mít konkrétní přijímač nastavený
3. Pro zmenu nebo vymazání všech spárovaných ovladačů podržte na přijímači párovací tlačítko MATCH cca 5s. Všechny ovladače spárované s přijímačem budou smazány.



Spárování dálkového ovladače s přijímačem bez přístupu k přijímači:

1. Vypněte provedení na přijímači, potom opět zapněte provedení do přijímače, do 5s krátce 3x zmákněte na ovladači on/off u jednobližkového ovladače, nebo číslo provedení u vícekanálového ovladače, na které chcete mít konkrétní přijímač nastavený. Připojené světlo 3x zabliká a je spárováno
2. Pro zmenu nebo vymazání spárovaného ovladače: Vypněte provedení na přijímači, potom opět zapněte provedení do přijímače, do 5s krátce 5x zmákněte na ovladači on/off u jednobližkového ovladače, nebo číslo provedení u vícekanálového ovladače, na které chcete mít konkrétní přijímač nastavený. Připojené světlo 5x zabliká.

Spárování ovladače s nástenným ovladačem:

1. Zapněte na nástenném ovladači světlo, vypněte světlo, potom opět rychle na panelu podržte cca 5s tlačítko on/off, do 5s krátce 3x zmákněte na ovladači on/off u jednobližkového ovladače, nebo číslo provedení u vícekanálového ovladače, na které chcete mít nástenný ovladač .
2. Pro zmenu nebo vymazání dálkového ovladače z nástenného ovladače: Zapněte na nástenném ovladači světlo, vypněte světlo, potom opět rychle na panelu podržte cca 10s tlačítko on/off, ovladač spárovaný na nástenný ovladač bude smazán.

Upozornění:

Zapojení by měl provádět odborný způsobilá osoba. Dodržujte správné zapojení vodičů, hodnoty napětí a zatížení. Jinak může dojít k poškození zařízení.

