

# Ovladač pro LED pásy CCT R4K

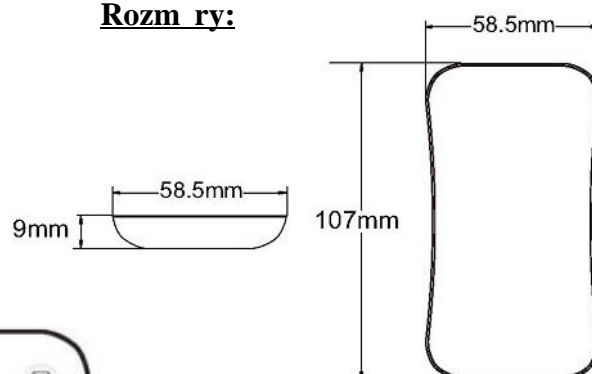


**Objednávací číslo:** 4695

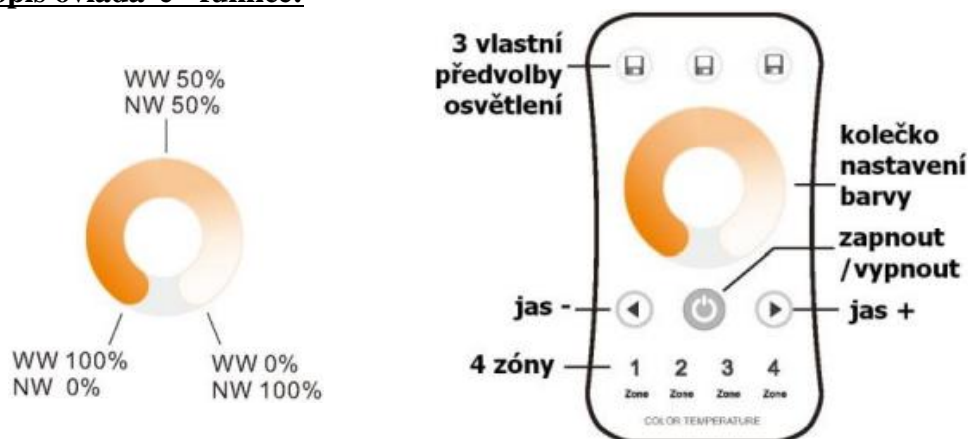
## Specifikace:

- pracovní frekvence 2,4GHz, dosah až 30m
- kompatibilní se všemi RF přijímači i dimLED 2,4GHz
- na 1 ovladač lze spárovat až neomezeně přijímačů
- vnitřní baterie 3VDC CR2032, výdrž 12m měsíců
- pracovní proud 20mA, pohotovostní proud 10  $\mu$ A
- váha 34g

## Rozměry:



## Popis ovladače a funkce:



Nastavení jasu pomocí **jas+** a **jas-** je v deseti krocích, nebo plynule při držení.

## Nastavení zapnutí/vypnutí jednotlivé barvy:

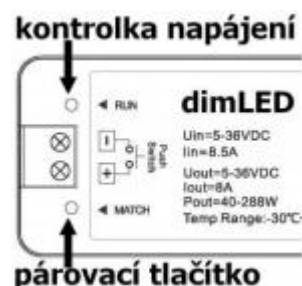
Krátkým stiskem WW nebo NW zapnete barvu, při držení cca 2s vypnete barvu.

## Nastavení zóny OV 4KR:

Krátkým stiskem aktivujete zónu, při držení zóny cca 2s vypnete zónu.

## Spárování dálkového ovladače s přijímačem:

1. Na přijímači zmákněte krátce párovací tlačítko MATCH.
2. Do 5s krátce zmákněte na ovladači on/off u jednobarevného ovladače, nebo číslo předvolby u vícebarevného ovladače, na které chcete mít konkrétní přijímač nastavený.
3. Pro zmenu nebo vymazání všech spárovaných ovladačů podržte na přijímači párovací tlačítko MATCH cca 5s. Všechny ovladače spárované s přijímačem budou smazány.



## Spárování dálkového ovladače s přijímačem bez postupu k přijímači:

1. Vypněte přijímač, potom opět zapněte přijímač, do 5s krátce 3x zmákněte na ovladači on/off u jednobarevného ovladače, nebo číslo předvolby u vícebarevného ovladače, na které chcete mít konkrétní přijímač nastavený. Připojené světlo 3x zabliká a je spárováno.
2. Pro zmenu nebo vymazání spárovaného ovladače: Vypněte přijímač, potom opět zapněte přijímač, do 5s krátce 5x zmákněte na ovladači on/off u jednobarevného ovladače, nebo číslo předvolby u vícebarevného ovladače, na které chcete mít konkrétní přijímač nastavený. Připojené světlo 5x zabliká.

### Spárování ovladače s nástenným ovladačem:

1. Zapněte na nástenném ovladači světlo, vypněte světlo, potom opět rychle na panelu podržte cca 5s tlačítko on/off, do 5s krátce 3x zmákněte na ovladači on/off u jednokanálového ovladače, nebo číslo předvolby u vícekanálového ovladače, na které chcete mít nástenný ovladač.
2. Pro změnu nebo vymazání dálkového ovladače z nástenného ovladače: Zapněte na nástenném ovladači světlo, vypněte světlo, potom opět rychle na panelu podržte cca 10s tlačítko on/off, ovladač spárovaný na nástenný ovladač bude smazán.

Zapojení by měla provádět odborná způsobilá osoba. Dodržujte správné zapojení vodičů, hodnoty napětí a zatížení. Jinak může dojít k poškození zařízení.

