

Ovladač OV PV pod tlačítko

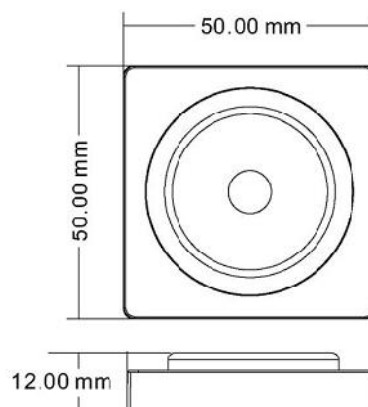
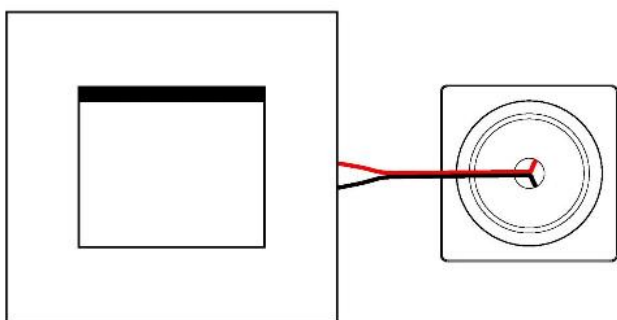


Objednávací číslo: 4699

Specifikace:

- pracovní frekvence 2,4GHz, dosah až 30m
- kompatibilní se všemi RF přijímači i dimLED 2,4GHz
- na 1 ovladač lze spárovat až neomezeně přijímačů
- vnitřní baterie 3VDC CR2032, výdrž 12m měsíců
- pracovní proud 20mA, pohotovostní proud 4 µA

Připojení externího tlačítka:



Výměna baterie:



Používání externího tlačítka:

1. Krátkým stiskem zapnete/vypnete
2. Při držení 1-5s regulujete intenzitu světla, po přerušení stisku začne regulace opačně (stmíváte – pustíte – přidáváte – pustíte – stmíváte – atd.)

Spárování dálkového ovladače s přijímačem:

1. Na přijímači zmákněte krátce párovací tlačítko MATCH.
2. Do 5s krátce zmákněte na ovladači připojené tlačítko
3. Pro zmaznutí nebo vymazání všech spárovaných ovladačů podržte na přijímači párovací tlačítko MATCH cca 5s. Všechny ovladače spárované s přijímačem budou smazány.

Spárování dálkového ovladače s přijímačem bez přístupu k přijímači:

1. Vypněte přívod na přijímači, potom opět zapněte přívod do přijímače, do 5s krátce 3x zmákněte připojené tlačítko. Připojené světlo 3x zabliká a je spárováno
2. Pro zmaznutí nebo vymazání spárovaného ovladače: Vypněte přívod na přijímači, potom opět zapněte přívod do přijímače, do 5s krátce 5x zmákněte připojené tlačítko. Připojené světlo 5x zabliká.

Spárování ovladače s nástenným ovladačem:

1. Zapněte na nástenném ovladači světlo, vypněte světlo, potom opět rychle na panelu podržte cca 5s tlačítko on/off, do 5s krátce 3x zmákněte připojené tlačítko.
2. Pro zmaznutí nebo vymazání dálkového ovladače z nástenného ovladače: Zapněte na nástenném ovladači světlo, vypněte světlo, potom opět rychle na panelu podržte cca 10s tlačítko on/off, ovladač spárovaný na nástenném ovladači bude smazán.

Zapojení by měl provádět odborný způsobilá osoba. Dodržujte správné zapojení vodičů, hodnoty napětí a zatížení. Jinak může dojít k poškození zařízení.

