

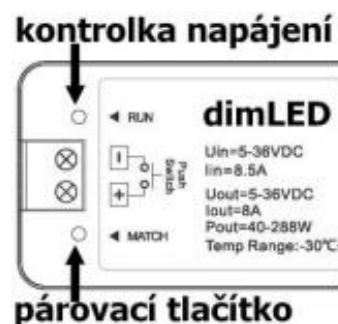
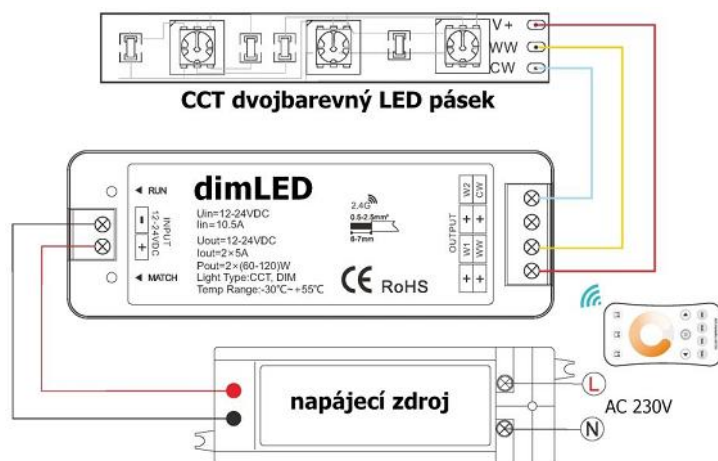
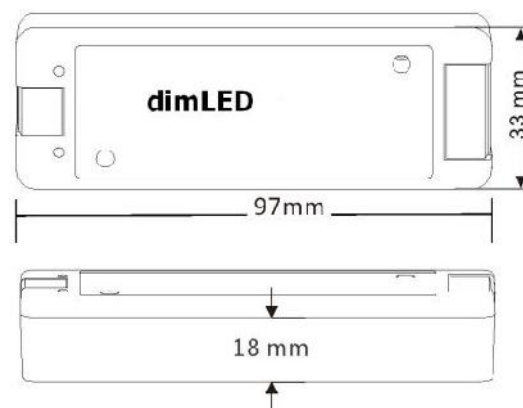
P íjma - stmívá PR CCT1, 2x5A

Objednáací íslo: 4700

Specifikace:

- ovládání LED pásek pomocí PWM regulace
- 0-100% rozsah stmívání bez blikání, pracovní frekvence 2kHz
- kompatibilní se všemi dálkovými ovladači dimLED 2,4GHz
- pokud je více přijímačů od sebe do 15m, přijímač předává signál do dalších přijímačů, čímž může být dosah ovladače až 100m
- na 1 přijímači lze spárovat až 10 ovladačů
- vstupní/výstupní napětí 12-24VDC
- zatížení 2 kanály 2x5A, 12VDC-120W, 24VDC-240W

Typické zapojení:



Spárování přijímače s dálkovým ovladačem:

1. Na přijímači zmákněte krátce párovací tlačítko MATCH.
2. Do 5s krátce zmákněte na ovladači on/off u jednobarevného ovladače, nebo číslo pro edvolbu u vícebarevného ovladače, na které chcete mít konkrétní přijímač nastavený.
3. Pro zmenu nebo vymazání všech spárovaných ovladačů podržte na přijímači párovací tlačítko MATCH cca 5s. Všechny ovladače spárované s přijímačem budou smazány.

Spárování přijímače s dálkovým ovladačem bez přístupu k přijímači:

1. Vypněte přívod na přijímači, potom opět zapněte přívod do přijímače, do 5s krátce 3x zmákněte na ovladači on/off u jednobarevného ovladače, nebo číslo pro edvolbu u vícebarevného ovladače, na které chcete mít konkrétní přijímač nastavený. Připojené světlo 3x zabliká a je spárováno.
2. Pro zmenu nebo vymazání spárovaného ovladače: Vypněte přívod na přijímači, potom opět zapněte přívod do přijímače, do 5s krátce 5x zmákněte na ovladači on/off u jednobarevného ovladače, nebo číslo pro edvolbu u vícebarevného ovladače, na které chcete mít konkrétní přijímač nastavený. Připojené světlo 5x zabliká.

Zapojení by měl provádět odborný způsobilá osoba. Dodržujte správné zapojení vodičů, hodnoty napětí a zatížení. Jinak může dojít k poškození zařízení.

