

# Ovlada - stmíva DUPLEX CCT 2K, erný

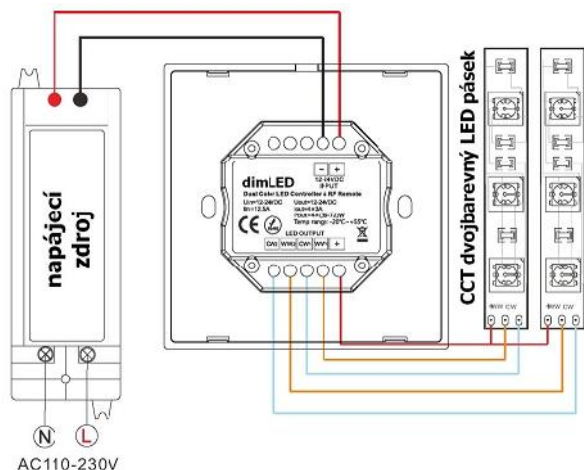


**Objednací číslo:** 4703

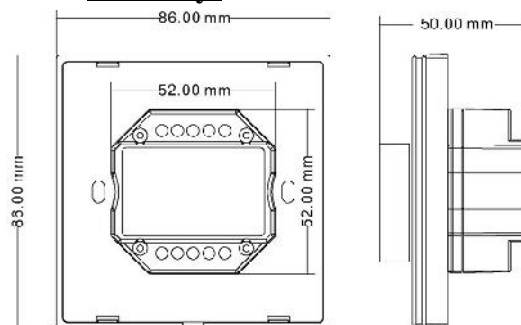
## Specifikace:

- ovládání LED pásek pomocí PWM regulace
- 0-100% rozsah stmívání bez blikání, pracovní frekvence 2kHz
- kompatibilní se všemi dálkovými ovladači i dimLED 2,4GHz
- na 1 duplex lze spárovat až 10 externích ovladačů
- vstupní/výstupní napětí 12-24VDC
- zatížení 4 kanály 4x3A, celkem 12VDC-144W, 24VDC-288W

## Typické zapojení:



## Rozměry:



## kontrolka napájení



## Ovládání:

1. Krátké zmáknutí kolečka zapne/vypne
2. 2x zmáknutí kolečka pro nastavení barevné teploty nebo jasu. Kolečkem nastavíte barevnou teplotu nebo jas 2,5 otáčky v 50ti krocích
3. Po rozsvícení podržte kolečko cca 1-5s, a regulujete svítivost lineárně v 256 krocích

## Spárování ovladače a Duplex s dálkovým ovladačem:

1. Na ovladači kolečkem zapnete a poté ihned vypnete, ihned podržte kolečko cca 5s, na Duplexu se rozblíká modrá LED kontrolka, krátce zmáknutí kolečka na ovladači on/off u jednobarevného ovladače, nebo číslo předvolby u vícebarevného ovladače, na které chcete mít konkrétní ovladač nastavený. Pro vymazání všech spárovaných ovladačů podržte na ovladači kolečko cca 10s, dokud se kontrolka rychle nerozblíká. Všechny ovladače spárované s přijímačem budou smazány.

## Spárování ovladače a DUPLEX s přijímačem 2 metody:

1. Na přijímači zmáknutí kolečka krátce párovací tlačítko MATCH, do 5s krátce zmáknutí kolečka na ovladači kolečko. Pro vymazání všech spárovaných ovladačů podržte na přijímači párovací tlačítko MATCH cca 5s. Všechny ovladače spárované s přijímačem budou smazány.
2. Vypnete předvolbu na přijímači, potom opět zapnete předvolbu do přijímače, do 5s krátce 3x zmáknutí kolečka na ovladači kolečko. Předvolba 3x zabliká a je spárována. Pro vymazání spárovaného ovladače vypnete předvolbu na přijímači, potom opět zapnete předvolbu do přijímače, do 5s krátce 5x zmáknutí kolečka na ovladači kolečko ovladače, předvolba 5x zabliká.

