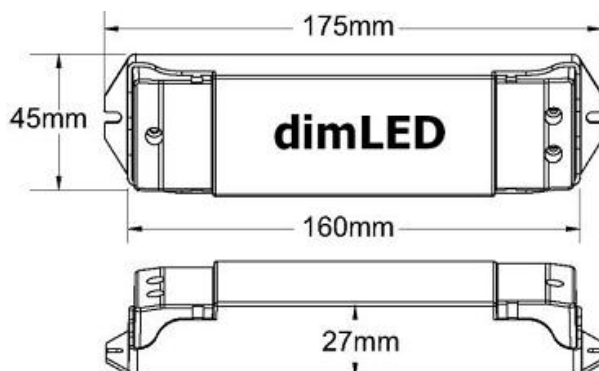


## P íjma - stmíva PR CCT2, 2x8A

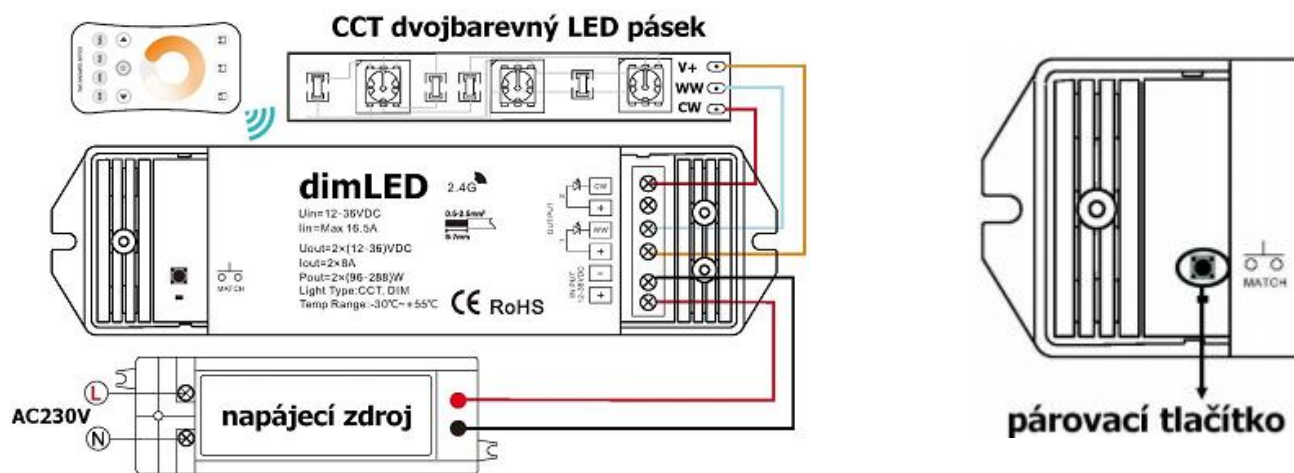
**Objednací íslo:** 4706

### **Specifikace:**

- ovládání LED pásek pomocí PWM regulace
- 0-100% rozsah stmívání bez blikání, pracovní frekvence 2kHz
- kompatibilní se všemi dálkovými ovladači dimLED 2,4GHz
- p íjma a dosah ovladače až 30m
- na 1 p íjma lze spárovat až 10 ovladačů – vstupní/výstupní napětí 12-36VDC
- zatížení 2 kanály 2x8A, 12VDC-192W, 24VDC-384W



### **Typické zapojení:**



### **Spárování p íjma e s dálkovým ovladačem:**

1. Na p íjma i zmákněte krátce párovací tlačítko MATCH.
2. Do 5s krátce zmákněte na ovladači on/off u jednobarevného ovladače, nebo íslo p edvolby u vícebarevného ovladače, na které chcete mít konkrétní p íjma nastavený.
3. Pro zmažnu nebo vymazání všech spárovaných ovladačů podržte na p íjma i párovací tlačítko MATCH cca 5s. Všechny ovladače spárované s p íjma em budou smazány.

### **Spárování p íjma e s dálkovým ovladačem bez p ístupu k p íjma i:**

1. Vypněte p ívod na p íjma i, potom opět zapněte p ívod do p íjma e, do 5s krátce 3x zmákněte na ovladači on/off u jednobarevného ovladače, nebo íslo p edvolby u vícebarevného ovladače, na které chcete mít konkrétní p íjma nastavený. P ípojené sv ítlo 3x zabliká a je spárováno.
2. Pro zmažnu nebo vymazání spárovaného ovladače: Vypněte p ívod na p íjma i, potom opět zapněte p ívod do p íjma e, do 5s krátce 5x zmákněte na ovladači on/off u jednobarevného ovladače, nebo íslo p edvolby u vícebarevného ovladače, na které chcete mít konkrétní p íjma nastavený. P ípojené sv ítlo 5x zabliká.

Zapojení by měla provádět odborná způsobilá osoba. Dodržujte správné zapojení vodičů, hodnoty napětí a zatížení. Jinak může dojít k poškození zařízení.

