

P íjma dimLED PR RGB2, 4x5A

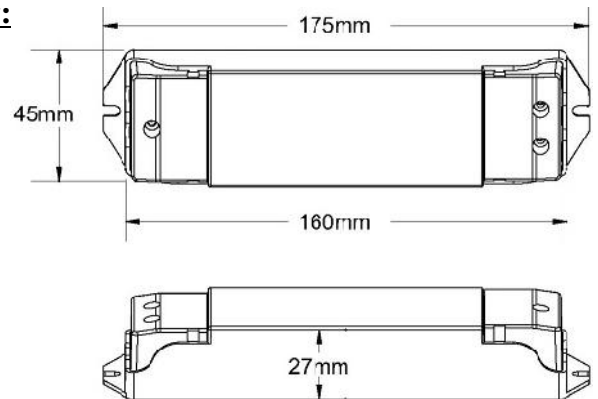
Objednáací íslo: 4719

Radiofrekven ní p íjma stmívá pro RGBW LED produkty. P íjma m že být ukrytý (za zdí, sádrokartóne m i ve sk íni), není nutná p ímá viditelnost p íjma e pro ovlada .

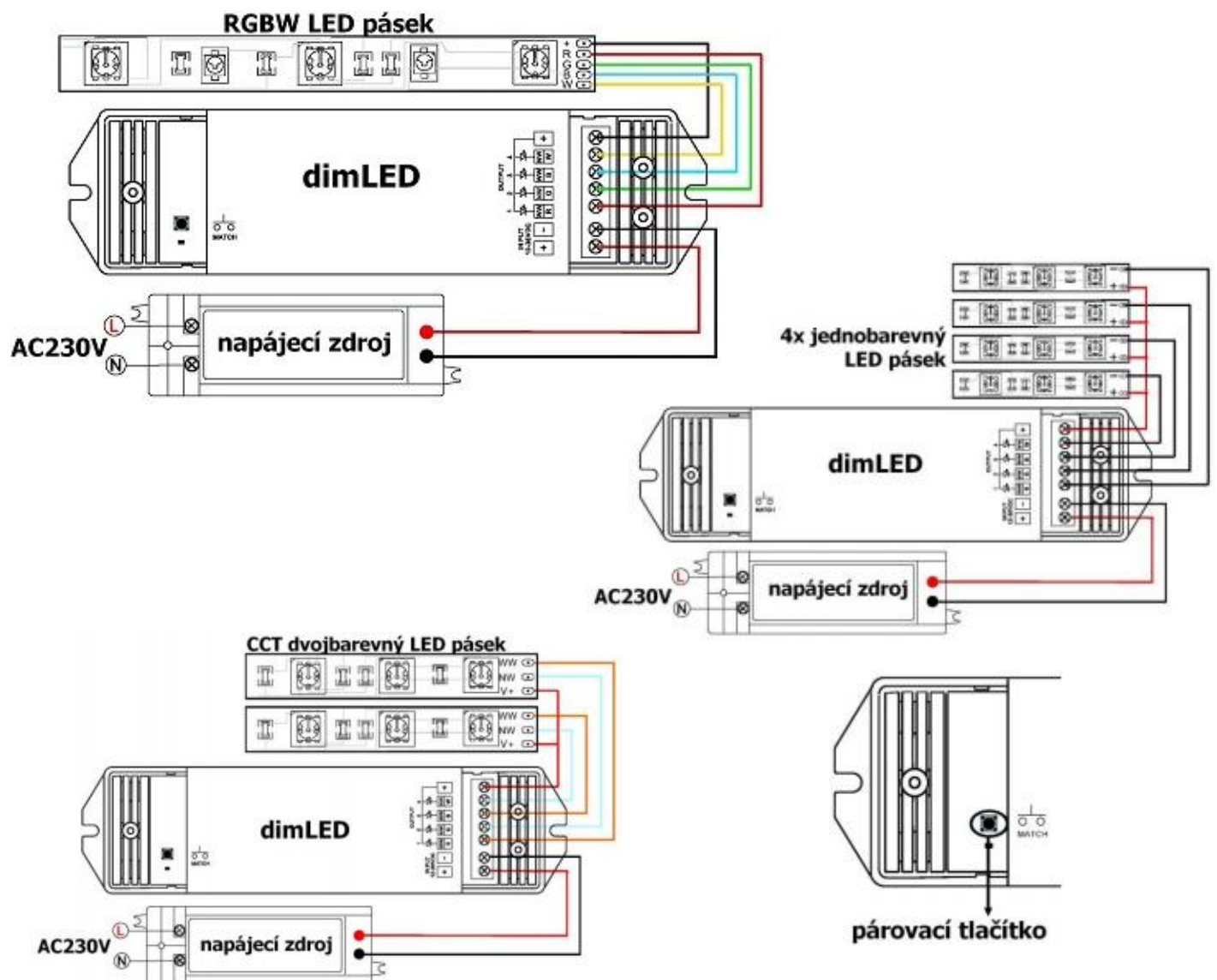
Specifikace:

- ovládání LED pásek pomocí PWM regulace
- 0-100% rozsah stmívání bez blikání, pracovní frekvence 2kHz
- kompatibilní se všemi dálkovými ovlada i dimLED 2,4GHz
- p íjma a dosah ovlada e až 30m
- na 1 p íjma lze spárovat až 10 ovlada
- vstupní/výstupní nap ítí 12-36VDC
- zatížení 4 kanály 4x5A, celkem 20A

Rozm ry:



Typická zapojení:



Spárování dálkového ovladače s přijímačem:

1. Na přijímači zmákněte krátce párovací tlačítko MATCH.
2. Do 5s krátce zmákněte na ovladači on/off u jednokanálového ovladače, nebo číslo p edvolby u vícekanálového ovladače, na které chcete mít konkrétní přijímač nastavený.
3. Pro zmenu nebo vymazání všech spárovaných ovladačů podržte na přijímači párovací tlačítko MATCH cca 5s. Všechny ovladače spárované s přijímačem budou smazány.

Spárování přijímače s dálkovým ovladačem bez přístupu k přijímači:

1. Vypněte přívod na přijímači, potom opět zapněte přívod do přijímače, do 5s krátce 3x zmákněte na ovladači on/off u jednokanálového ovladače, nebo číslo p edvolby u vícekanálového ovladače, na které chcete mít konkrétní přijímač nastavený. Připojené světlo 3x zabliká a je spárováno.
2. Pro zmenu nebo vymazání spárovaného ovladače: Vypněte přívod na přijímači, potom opět zapněte přívod do přijímače, do 5s krátce 5x zmákněte na ovladači on/off u jednokanálového ovladače, nebo číslo p edvolby u vícekanálového ovladače, na které chcete mít konkrétní přijímač nastavený. Připojené světlo 5x zabliká.

Zapojení by měla provádět odborná způsobilá osoba. Dodržujte správné zapojení vodičů, hodnoty napětí a zatížení. Jinak může dojít k poškození zařízení.

