

# Ovladač stmívací do profilu 55x10mm, 8A, mávátka

**Objednáací číslo: 4721**

Mini dotykový stmívač a spínač v jednom se senzorem, svými rozměry vhodný do profilu pro LED pásy

**Specifikace:**

**Vstupní napětí:** 12-27V DC

**Maximální proud:** 8A

**Zatížení:** 96W při 12V, 192W při 24V

**Rozsah regulace:** 0-100%

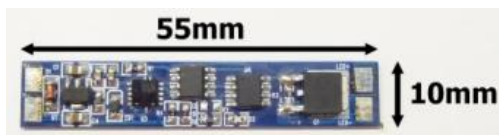
**Detekce senzoru:** do 10m

**Rozměry:** 10x55x3mm

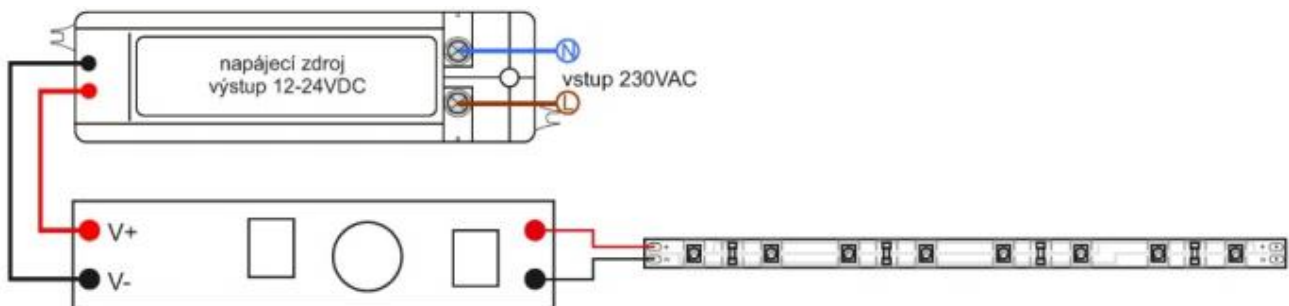
**Paměť posledního nastavení po odpojení napájení:** NE

Při držení ruky před stmívačem cca 3s = přidávání jasu  
 Opětovné přidržení ruky před stmívačem cca 3s = ubírání jasu

stmívač má paměť na poslední nastavení intenzity světla po vypnutí stmívače, po opětovném zapnutí stmívače bude intenzita světla jako při posledním vypnutí. **Po případném odpojení stmívače od napájecího napětí a po opětovném připojení napájení stmívač zůstane ve vypnutém stavu..**



**Schéma zapojení:**



**Způsob instalace:**

