

SR-1009FAWi - návod k použití

Objednáací číslo: 5001

SR-1009FAWi je univerzální inteligentní čtyřkanálový RF+WIFI přijímač pro řízení napávaných LED světelných sestav. Slouží k přijmu rádiového signálu inteligentních vysílačů typu spínač / stmívač, CCT, RGB, RGBW nebo WIFI signálu z mobilního telefonu nebo tabletu, případně routeru. Výstupem je 4-kanálový PWM signál. Funkce a smysl výstupního signálu je dán použitým ovladačem, případně řídicí aplikací. Přijímač si při vypnutí nebo při výpadku napájení pamatuje poslední nastavení a při novém zapnutí nebo znovuobnovení napájení přechází stav obnoví.

Parametry přijímače

Napájecí napětí: DC 12÷36V

Výstup: 4x otevřený kolektor, společné plus (anoda)
max. 5A na kanál

Rozměry přijímače: 178x46x21mm

Pracovní teplota: -20 až 50°C

Inteligentní párování ID: pro dosažení jednoznačné vazby ovládaní mezi vysílačem a přijímačem se vysílač a přijímač na sebe v rámci instalace párují na ovladači a libovolnou zónu je možno napájet libovolné množství přijímačů. Jeden přijímač je možno napájet na maximálně 8 různých ovladačů.

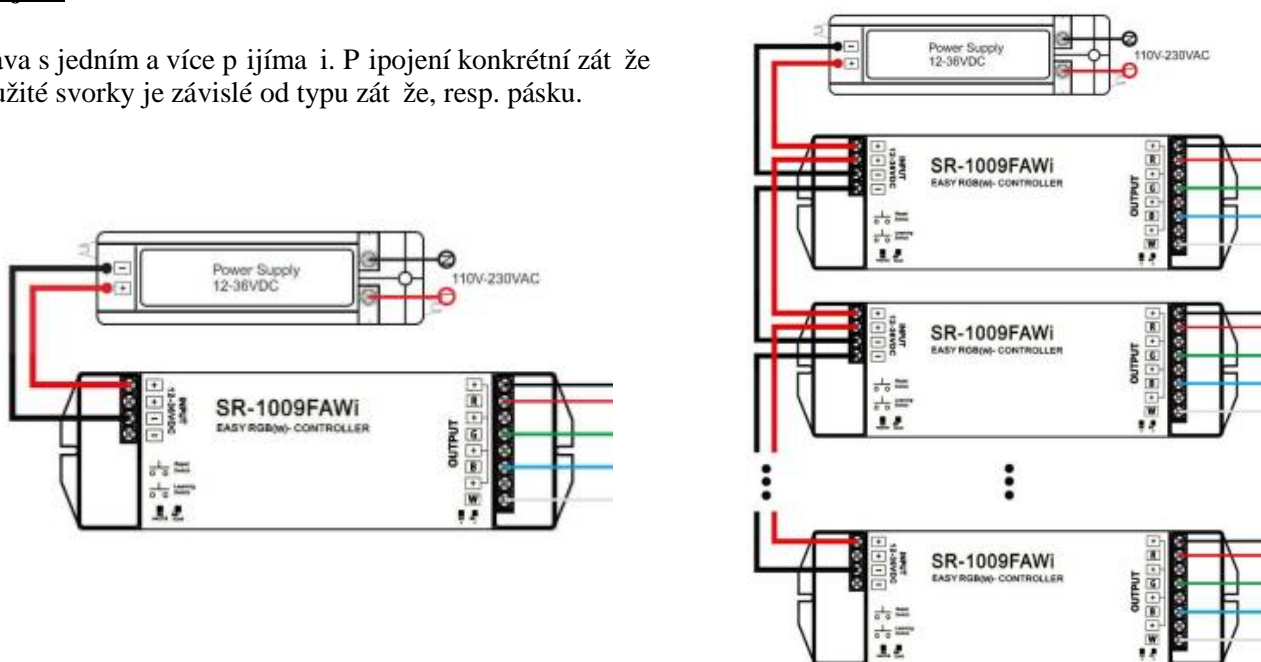


Ovládací prvky



Zapojení

Sestava s jedním a více přijímači. Připojení konkrétní zátěže a použité svorky je závislé od typu zátěže, resp. pásky.



Instalace

Za řízení může být instalováno pouze kvalifikovanou osobou. Při instalaci musejí být dodrženy všechny požadavky plynoucí z platné legislativy (norem). Za řízení je určeno pro instalaci do vnitřního normálního prostředí, krytí IP20. Chraťte jej před sluncem a deštěm. Chraťte jej proti prachu. Za řízení instalujte před vypnutým napájením. K napájení používejte výhradně zdroje stejnosměrného napětí 12÷36V. Přiipojená zátěž (LED svítidla, LED pásek aj.) musí být určena na stejné napětí jako je napětí napájecího zdroje. Přiipojení instalujte podle zapojovacího schématu. Předpřipojením sestavy na napájecí napětí zkontrolujte správnost zapojení vodičů a spolehlivost jejich připojení do svorkovnic. **Vyvarujte se zkratu výstupních vodičů, jinak dojde ke zničení přijímače.** V případě poruchy funkce za řízení se nepokoušejte opravit za řízení vlastními silami a kontaktujte dodavatele.

Párování ID přijímače a vysílače (Postup párování se může mírně lišit podle konkrétního párovaného ovladače)

1. Zapojte sestavu podle schématu a připojte napájecí zdroj.
2. Zapněte dálkový ovladač.
3. Stiskněte krátce párovací tlačítko na přijímači.
4. V případě vícezónového ovladače stiskněte krátce tlačítko zóny na ovladači.
5. Stiskněte tlačítko regulace nebo se dotkněte se dotykového voliče.
6. Připojené LED zablikají jako potvrzení úspěšného napárování.
7. Pro vymazání nastaveného ID stiskněte párovací tlačítko na přijímači na dobu 10s dokud LED nezablikají.

Nastavení sestavy MASTER / SLAVE

Nastavení MASTER / SLAVE slouží k synchronizaci dynamických efektů u LED světelných sestav složených z více přijímačů řízených stejným signálem. Pokud není sestava synchronizována dynamické efekty se v důsledku mírně odlišných kmitočet vnitřních normálních přijímačů postupně „rozejdou“. V každé zóně je třeba nastavit jeden přijímač v režimu MASTER a ostatní v režimu SLAVE. K nastavení režimu slouží propojka na přijímači umístěná poblíž napájecích svorek. Pro MASTER osadte na piny zkratovací propojku. Pro SLAVE propojku na piny neosazujte. Přijímač nastavený jako MASTER periodicky v rámci zóny synchronizuje podřízené SLAVE přijímače.

Připojení IOS nebo Android systém ke zdroji

Přijímač umožňuje řízené ovládání signálem WIFI z mobilního telefonu nebo tabletu pomocí řídicí aplikace EASYCOLOR, REALCOLOR nebo EASYLIGHTING. Nainstalujte aplikaci EASYCOLOR. Pomocí správce WIFI připojení připojte Vaše za řízení do sítě EASYCOLOR. Spusťte aplikaci EASYCOLOR a po vstupu do nastavení zadejte : SSID : EASYCOLOR IP : 10.10.100.254 8899 Name : _____ zadejte libovolné pole nebo pole nechte prázdné Stiskněte tlačítko pro uložení a vraťte se do hlavního menu aplikace. Ovládání aplikace je stejné, jako ovládání ovladače SR-2818. V případě ovládání přes aplikaci EASYLIGHTING postupujte podle manuálu k aplikaci. Heslo pro WIFI je „0123456789“.

Likvidace odpad

LED ovladač a přijímač jsou elektronické komponenty a je třeba je po vyřazení z provozu ekologicky zlikvidovat. V žádném případě nevyhazujte do komunálního odpadu !!! Ovladač a přijímač recyklujte v souladu se zásadami ochrany životního prostředí a dle zákona 185/2001Sb. o odpadech, resp. odevzdejte je v místech zřetelného odběru elektronických zařízení. Likvidace obalů je zajištěna ve sdruženém systému EKOKOM. Likvidace elektroodpadu je zajištěna ve sdruženém systému EKOLAMP a ELEKTROWIN.

