

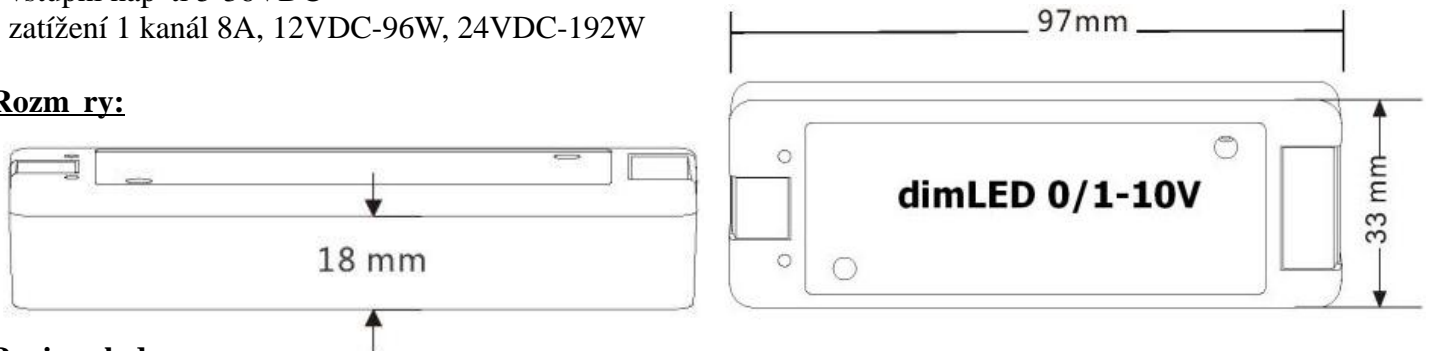
P íjma - stmíva 0/1-10V, 8A

Objednáací íslo: 5112

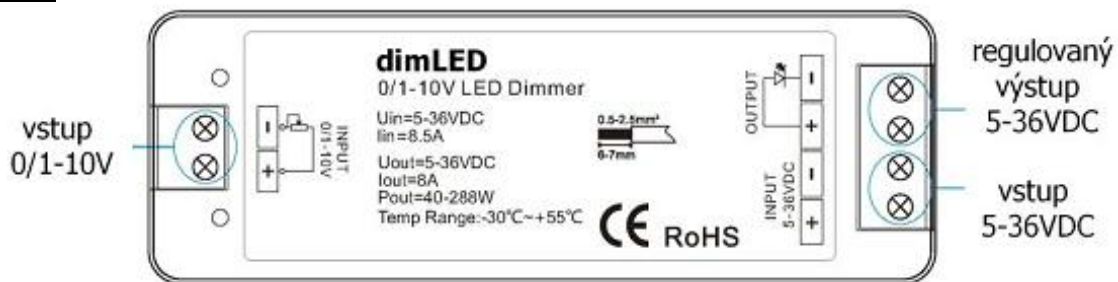
Specifikace:

- ovládání LED pásek pomocí 0/1-10V, 1 kanál PWM regulace
- 0-100% rozsah stmívání bez blikání, pracovní frekvence 2kHz
- kompatibilní s aktivním i pasivním ovládáním 0-10V, 1-10V
- vstupní nap í 5-36VDC
- zatížení 1 kanál 8A, 12VDC-96W, 24VDC-192W

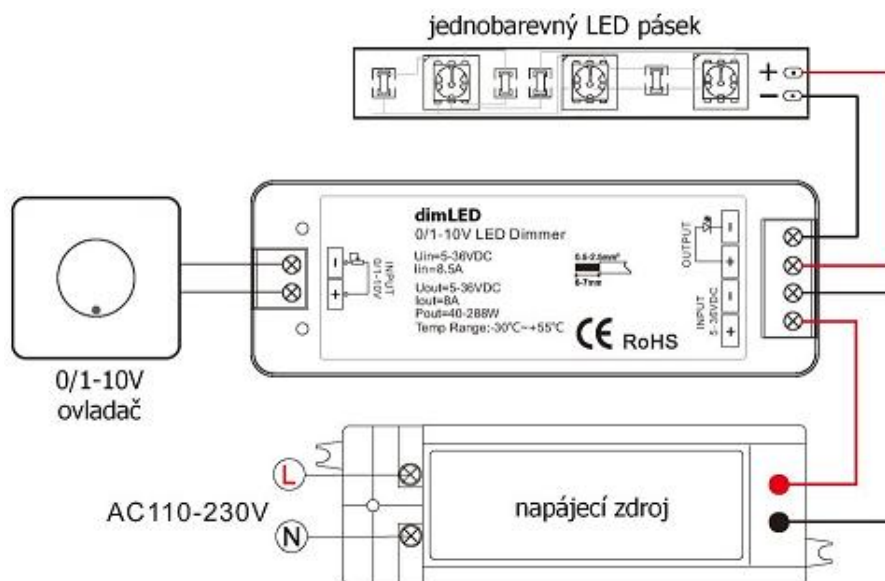
Rozm ry:



Popis ovlada e:



Typické zapojení:



Dodržujte správné zapojení vodi í, hodnoty nap í a zatížení. Jinak m ůže dojít k poškození za ízení.

