

## Kapacitní spínač /ON-OFF pod zrcadlo typ D

**Objednávací číslo:** 5306

Spínač slouží k nenápadnému bezdotykovému spínání LED osvětlovacích sestav malého výkonu, na principu rozladění elektronických obvodů změnou parametrů okolí, resp. při blížení ruky. Je-li světlo vypnuto, při blížení ruky do detekční oblasti je zapnuto. Je-li světlo zapnuto, při blížení ruky do detekční oblasti je vypnuto. Spínač se umísťuje za zrcadlo o tl. max. 5mm a ovládání osvětlení je tak naprosto nenápadné.



### Technické údaje:

**Napájení:** 12V DC

**Výstupní proud:** max. 5A

**Typ detekce:** kapacitní

**Citlivost senzoru:** do 5mm

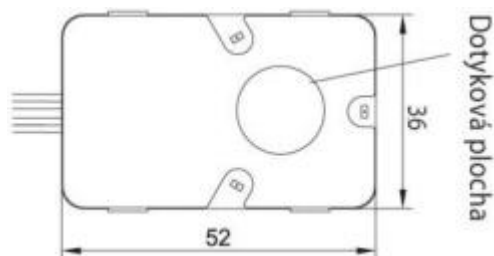
**Pracovní teplota:** od -20°C do +35°C

**Rozměry:** 52x36x6mm

**Délka kabelu:** 1m

**Připojovací kabeláž:** kabely s konektory systému

JST-M (samice - k LED, samec - ke zdroji)



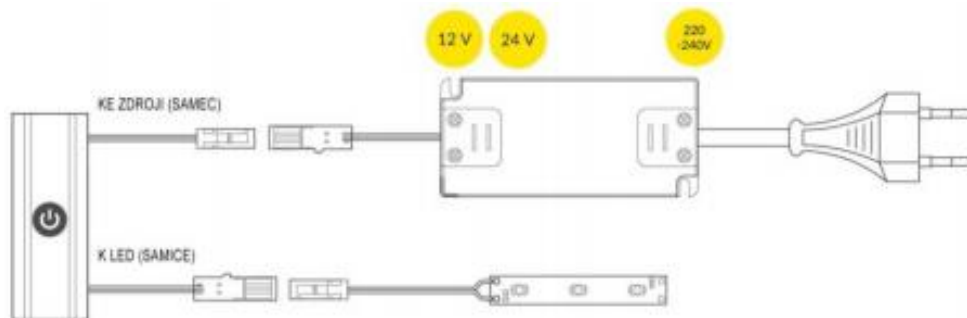
### Instalace a zapojení IR spínače:

Zařízení musí zapojovat osoba znalá práce na elektrických zařízeních. Při zapojování a oživování se řídit podle uvedeného schématu. Napájecí napětí je 6-24V DC. Zařízení v žádném případě nepřipojujte na elektrickou síť 230V/50Hz.

V žádném případě nespojujte vodiče na výstupu. Zkrat vede ke zničení zařízení.

Nepřetěžujte výstupy nadměrným proudem. Přetížení vede ke zničení zařízení.

Řídící jednotka i dílko se k podkladu montuje pomocí uvedených vrutů.



### Likvidace odpadů:

IR spínače jsou elektrické komponenty a je třeba je po vyřazení z provozu ekologicky zlikvidovat.

**V žádném případě nevyhazujte do komunálního odpadu !!!**

Recyklujte je v souladu se zásadami ochrany životního prostředí a dle zákona č. 185/2001Sb. o odpadech, resp. odevzdejte je v místech zprohnutí odběru elektronických zařízení.

Likvidace obalů je zajištěna ve sdruženém systému EKOKOM.

Likvidace elektroodpadů je zajištěna ve sdruženém systému EKOLAMP a ELEKTROWIN.

