

PIR pohybový senzor 360°, 2000W, bílý

Objednací číslo: 5556

Infračervené pohybové čidlo slouží k automatickému spínání svítidel ve vnitřním prostoru. Čidlo reaguje na teplo pohybujících se osob v detekčním poli. Po narušení detekčního pole se automaticky zapne připojené zařízení na nastavenou dobu.

Napájení: 220–240V~, 50–60Hz

Maximální zátěž: 2 000W

Doba sepnutí: 10 ± 3s | 15 ± 2min.

Detekční úhel: 360°

Citlivost na světlo: <3LUX ~ 2 000LUX (nastavitelné)

Detekční dosah: 6m max. (<24°C)

Provozní teplota: -20°C až +40°C

Relativní vlhkost prostředí: <93%

Instalační výška: 2,2–4m

Detekční pohybová rychlost: 0,6–1,5m/s

Spotřeba: 0,45W (v pohotovostním stavu 0,1W)

Krytí: IP20



Upozornění:

Před použitím výrobek zkontrolujte, je-li jakákoliv část poškozená, nepoužívejte jej. Před montáží se ujistěte, že je elektrický přívod odpojený. V případě poruchy zařízení neopravujte ani nerozebírejte. Vlivem rušení elektromagnetického pole, při malém teplotním rozdílu pohybujícího se objektu a okolí, oslnění (např. silným světelným zdrojem) může docházet k nesprávné funkci výrobku.

Princip činnosti:

PIR senzor přijímá infračervené vlny vysílané objekty v oblasti dosahu. Při pohybu objektu v oblasti dosahu senzor zaznamená změnu a iniciuje spínací povel „Zapnout světlo“ na nastavenou dobu.

Dosah (citlivost):

Pojmem dosah (maximálně 6m) je míněna oblast vytyčena detekčním úhlem a minimální a maximální dosažitelnou vzdáleností od senzoru. Dosah lze měnit otočením hlavy senzoru.

Nastavení času (zpoždění vypnutí):

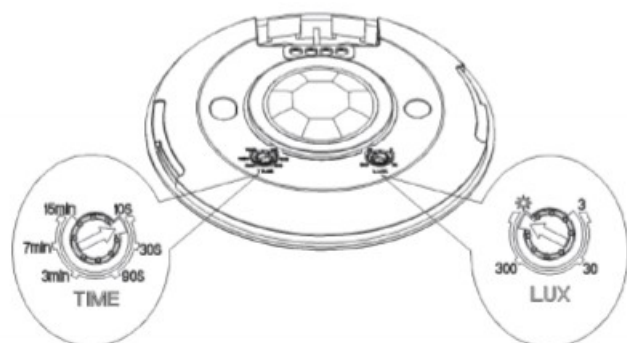
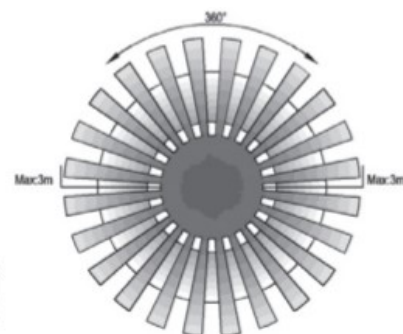
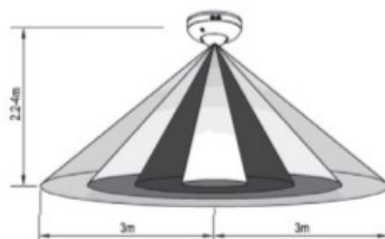
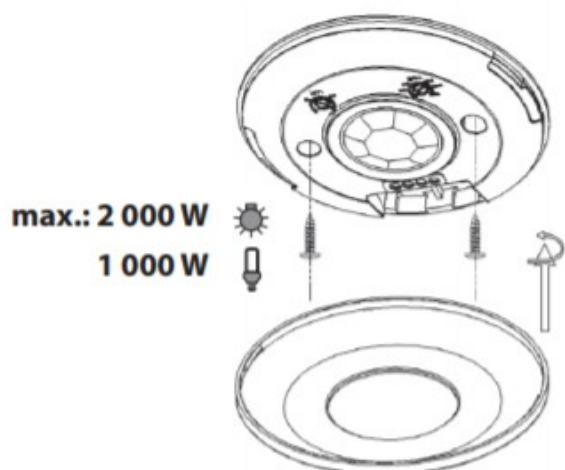
TIME 10 s (±3 s) až 15 min (±2 min) Po zaznamenání posledního pohybu dojde k odpočítávání nastaveného času. Při funkční zkoušce je doporučeno nastavení na minimum.

Nastavení soumraku (světelná citlivost):

LUX (3–2 000 lx) Při funkční zkoušce je doporučeno nastavení na maximum. Uvedené údaje jsou orientační, mohou se lišit podle polohy a montážní výšky.

Nevyhazujte elektrické spotřebiče jako netříděný komunální odpad, použijte sběrná místa tříděného odpadu. Pro aktuální informace o sběrných místech kontaktujte místní úřady. Pokud jsou elektrické spotřebiče uloženy na skládkách odpadků, nebezpečné látky mohou prosakovat do podzemní vody a dostat se do potravního řetězce a poškozovat vaše zdraví.





Nastavení
L – pracovní vodič
N – střední vodič

