

Sensor 360° nástěnný, přítomnostní

Objednací číslo: 5663

Senzor reaguje na slabé infračervené záření vycházející z lidského těla. Pokud se osoba pohybuje v dosahu senzoru, světlo se rozsvítí. Po opuštění detekčního prostoru senzoru světlo opět vypne. Výhodou senzoru je stínítko, které seříznutím umožňuje detekci v libovolném úhlu, má dosah až 20 metrů a přítomnostní detekční zónu (senzor v této zóně nevypne při detekci sebemenšího pohybu). Senzor má nastavitelný čas TIME a intenzitu světla LUX. Je k dostání v bílém provedení a je odolný proti prachu a vodě.

Krytí: IP65

Čas zpoždění vypnutí: 10s - 30min

Doporučená instalační výška na stěnu: 2,5m

Třída ochrany: 2

LUX- nastavení E: 3-2000lx

Pracovní teplota: od -20°C do +40°C

Barva produktu: bílá

Materiál produktu: plast

Rozměry: 173x85x14(55)



Princip senzoru:

PIR senzor přijímá infračervené vlny vysílané objekty v oblasti dosahu. Při pohybu objektu v oblasti dosahu senzor zaznamená změnu a iniciuje spínací povel „zapnout světlo“ na nastavenou dobu.

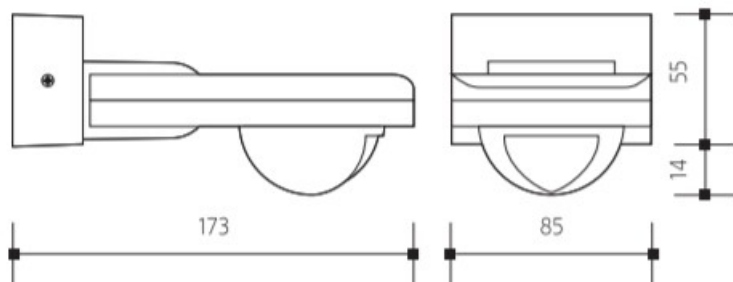
Čas (zpoždění vypnutí):

Po zaznamenání posledního pohybu dojde k odpočítávání nastaveného času (10s ±3s až 30min ±2min). Při funkční zkoušce doporučujeme nastavení na minimum.

Světelná citlivost:

LUX 3-2000lx. Při funkční zkoušce doporučujeme nastavení na maximum, aby senzor spínal i za světla.

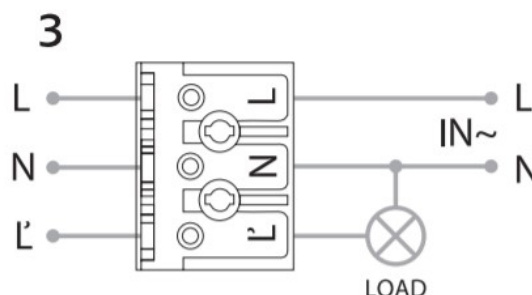
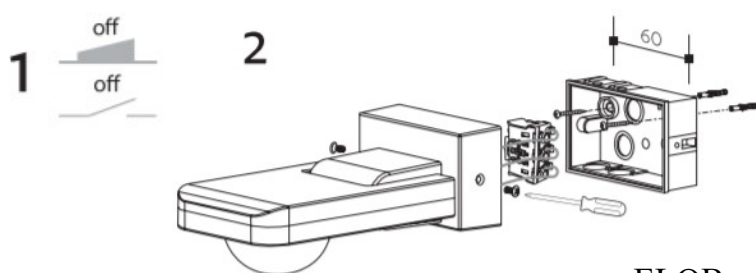
Rozměry:

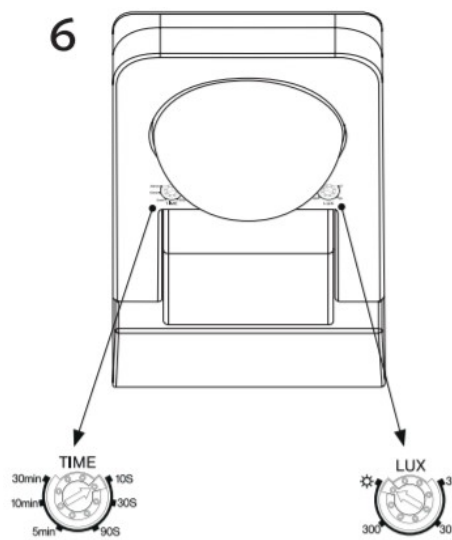
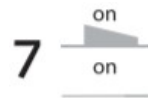
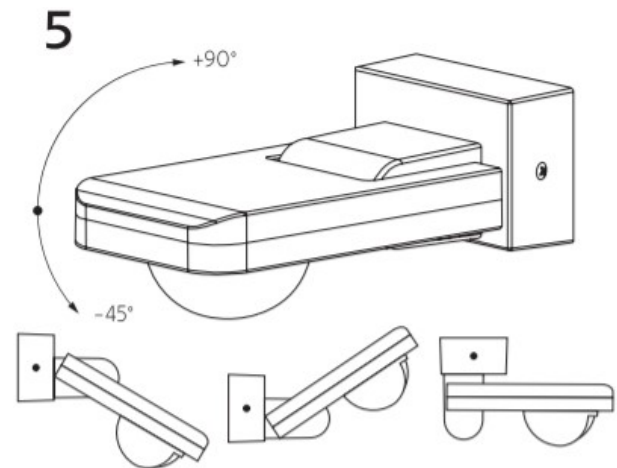
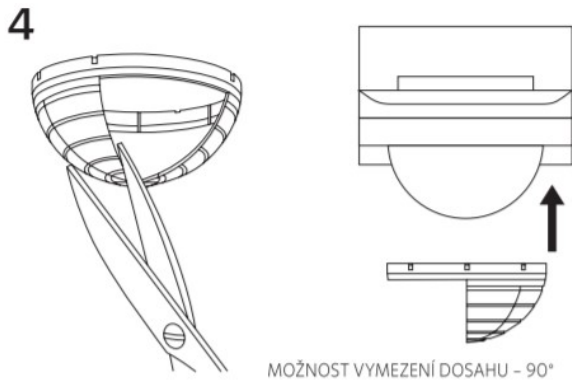


10s minimum
30min maximum

3 minimum
☀ maximum

Instalace:





Dosah senzoru:

