

Přijímač dimLED RF 0-10V 4CH

Objednací číslo: 6037

Přijímač dimLED RF 0-10V 4CH je určen pro ovládání zařízení ovládaná řídicím signálem 0-10V nebo 1-10V v systému dimLED. Je kompatibilní s aktivním i pasivním ovládáním 0-10V a 1-10V. Pomocí tohoto přijímače a kombinace ovladačů dimLED můžete ovládat Vaše určená svítidla s tímto vstupním signálem.

Můžete ovládat Vaše svítidla se signálem 0-1/10V pomocí našich dimLED ovladačů a kombinovat různé ovladače včetně dimLED wifi. Máte tedy výběr z celé různé řady ovladačů.

Jedním ovladačem můžete zároveň ovládat tato svítidla například v kombinaci s LED pásy.

V systému dimLED můžete levně nakombinovat stmívání svítidel se signálem 0-1/10V jak ovladačem do ruky, tak tlačítky na zdi v kombinaci s dimLED OV PV pod tlačítko.

Vstupní napětí: 12V DC nebo 85-265VAC

Rozsah stmívání: 0-100% bez blikání, pracovní frekvence 250Hz

Přenosová frekvence: 2,4GHz

Výstupní signál: 4x(0-10)VDC, 40mA/kanál

Proudové zatížení: 1x15A (12V 180W, 24V 360W)

Dosah: dosah dálkového ovladače ve volném prostoru do 30m, pokud je více přijímačů od sebe do 30m, přijímač předává signál do dalších přijímačů, čímž může být dosah ovladače až 100m

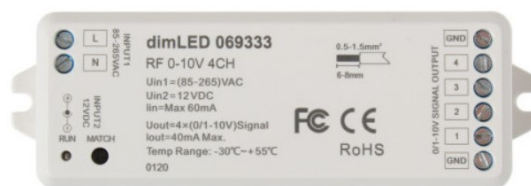
Počet ovladačů: lze spárovat max. 10ks na 1 přijímač

Rozměry: 114x38x20mm

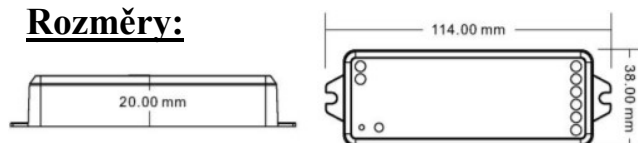
Pracovní teplota: od -20°C do +50°C

Stupeň krytí: IP20

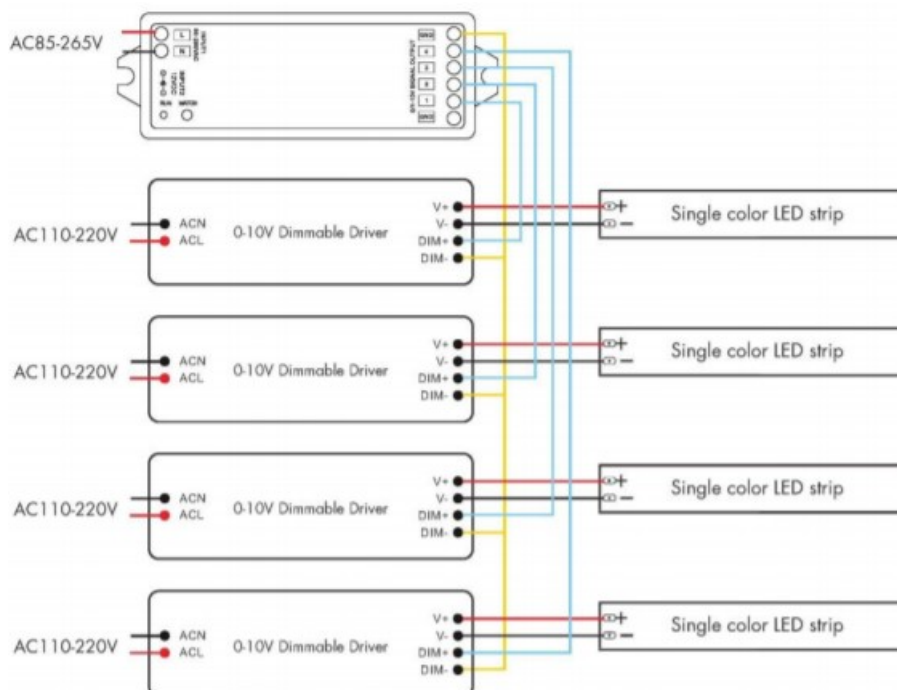
Paměť posledního nastavení po odpojení napájení: ANO



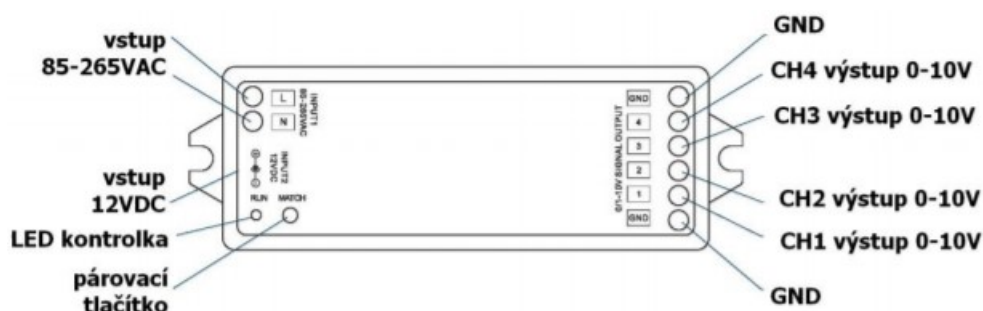
Rozměry:



Typické zapojení:



Popis ovladače:



Spárování ovladače s dálkovým ovladačem:

1. Na ovladači 069333 zmáčkněte krátce párovací tlačítko MATCH.
2. Do 5s krátce zmáčkněte na ovladači on/off u jednobanového ovladače, nebo číslo předvolby u vícekanalového ovladače, na které chcete mít konkrétní přijímač nastavený.
3. Pro změnu nebo vymazání všech spárovaných ovladačů podržte na ovladači 06933 párovací tlačítko MATCH cca 5s. Všechny ovladače spárované s přijímačem budou smazány.

Spárování ovladače s dálkovým ovladačem bez přístupu k přijímači:

1. Vypněte přívod na ovladači 069333, potom opět zapněte přívod, do 5s krátce 3x zmáčkněte na ovladači on/off u jednobanového ovladače, nebo číslo předvolby u vícekanalového ovladače, na které chcete mít konkrétní přijímač nastavený. Připojené světlo 3x zabliká a je spárováno
2. Pro změnu nebo vymazání spárovaného ovladače: Vypněte přívod na ovladači 069333, potom opět zapněte přívod, do 5s krátce 5x zmáčkněte na ovladači on/off u jednobanového ovladače, nebo číslo předvolby u vícekanalového ovladače, na které chcete mít konkrétní přijímač nastavený. Připojené světlo 5x zabliká.

Zapojení by měla provádět odborně způsobilá osoba. Dodržujte správné zapojení vodičů, hodnoty napětí a zatížení. Jinak může dojít k poškození zařízení.

