

## **PIR pohybový senzor, 360°, IP20, 1200W, bílý**

### **Objednací číslo: 6359**

Infračervené pohybové čidlo slouží k automatickému spínání svítidel a zdrojů ve vnitřním prostoru. Čidlo reaguje na teplo pohybujících se osob v detekčním poli. Připojené zařízení se po narušení detekčního pole automaticky zapne na nastavenou dobu.

**Napájení:** 220–240V~, 50–60Hz

**Maximální zátěž kapacitní:** 200W

**Maximální zátěž odporová:** 1200W

**Doba sepnutí:** : 10 ± 3s | 15 ± 2min (nastavitelné)

**Detekční úhel:** 360°

**Citlivost na světlo:** <3LUX ~ 2 000LUX (nastavitelné)

**Detekční dosah:** 6m max. (<24 °C)

**Provozní teplota:** -20°C až +40°C

**Relativní vlhkost prostředí:** <93%

**Instalační výška:** 2,2–4m

**Detekční pohybová rychlost:** 0,6–1,5m/s

**Spotřeba:** 0,5W (v pohotovostním stavu 0,1W)

**Krytí:** IP20

**Umístění:** interiéry

**Rozměry:** 70x70x75mm

**Barva produktu:** bílá

**Hmotnost:** 95 g

**Materiál:** plast PC

**Poznámka:** reléový kontakt na výstupu



### **Upozornění:**

Před použitím výrobek zkontrolujte, je-li jakákoliv část poškozená, nepoužívejte jej. Před montáží se ujistěte, že je elektrický přívod odpojený. V případě poruchy zařízení neopravujte ani nerozebírejte. Vlivem rušení elektromagnetického pole, při malém teplotním rozdílu pohybujícího se objektu a okolí, oslnění (např. silným světelným zdrojem) může docházet k nesprávné funkci výrobku. Nedodržení jakékoliv instrukce uvedené v návodu může způsobit újmu na zdraví i majetku.

### **Princip činnosti:**

PIR senzor přijímá infračervené vlny vysílané objekty v oblasti dosahu. Při pohybu objektu v oblasti dosahu senzor zaznamená změnu a iniciuje spínací povel „Zapnout světlo“ na nastavenou dobu.

### **Dosah (citlivost):**

Pojmem dosah (maximálně 6m) je míněna oblast vytyčena detekčním úhlem a minimální a maximální dosažitelnou vzdáleností od senzoru. Dosah lze měnit otočením hlavy senzoru.

### **Nastavení času (zpoždění vypnutí):**

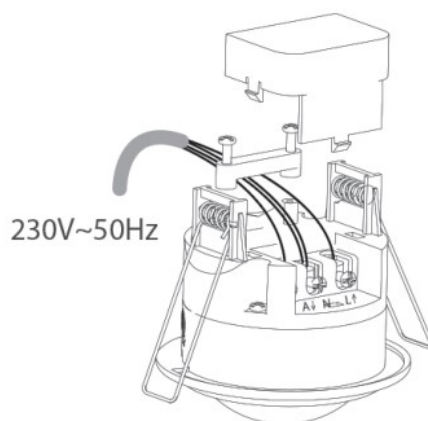
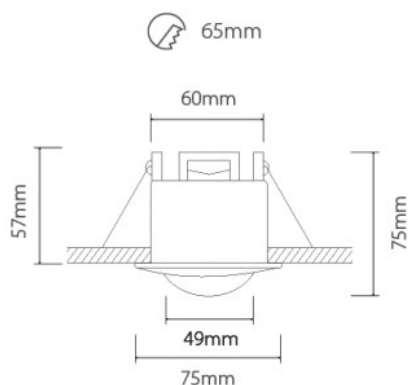
TIME 10 s (±3 s) až 15 min (±2 min). Po zaznamenání posledního pohybu dojde k odpočítávání nastaveného času. Při funkční zkoušce je doporučeno nastavení na minimum.

### **Nastavení soumraku (světelná citlivost):**

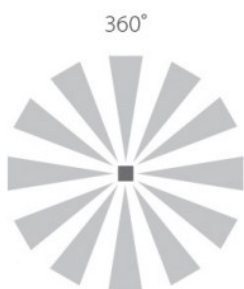
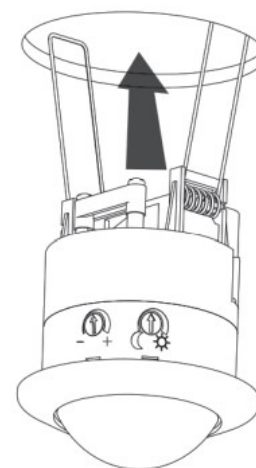
LUX (3–2 000 lx) Při funkční zkoušce je doporučeno nastavení na maximum. Uvedené údaje jsou orientační, mohou se lišit podle polohy a montážní výšky.

### Upozornění:

Nevyhazujte elektrické spotřebiče jako netříděný komunální odpad, použijte sběrná místa tříděného odpadu. Pro aktuální informace o sběrných místech kontaktujte místní úřady. Pokud jsou elektrické spotřebiče uloženy na skládkách odpadků, nebezpečné látky mohou prosakovat do podzemní vody a dostat se do potravního řetězce a poškozovat vaše zdraví.



max.: 1200 W   
200 W



#### Adjustment

L – live wire  
N – neutral wire

#### Nastavení

L – pracovní vodič  
N – střední vodič

#### Nastavenie

L – pracovní vodič  
N – stredný vodič

