

## PIR pohybový senzor 180°, IP44, 1200W, bílý

### Objednací číslo: 6411

Infračervené pohybové čidlo slouží k automatickému spínání svítidel ve vnitřním prostoru. Čidlo reaguje na teplo pohybujících se osob v detekčním poli. Po narušení detekčního pole se automaticky zapne připojené zařízení na nastavenou dobu.

**Napájení:** 220–240V~, 50–60Hz

**Maximální zátěž:** 1200W

**Doba sepnutí:** min. 10 sekund – max. 7 minut

**Detekční úhel:** 180°

**Citlivost na světlo:** <3 Lux

**Detekční dosah:** 12m

**Provozní teplota:** -20°C až +40°C

**Relativní vlhkost prostředí:** <93%

**Instalační výška:** 1,8-2,5m

**Detekční pohybová rychlost:** 0,6–1,5m/s

**Spotřeba:** 0,45W (v pohotovostním stavu 0,1W)

**Krytí:** IP44

**Barva produktu:** bílá

**Rozměry:** 85x75x85mm



### Upozornění:

Před použitím výrobek zkontrolujte, je-li jakákoliv část poškozená, nepoužívejte jej. Před montáží se ujistěte, že je elektrický přívod odpojený. V případě poruchy zařízení neopravujte ani nerozebírejte. Vlivem rušení elektromagnetického pole, při malém teplotním rozdílu pohybujícího se objektu a okolí, oslnění (např. silným světelným zdrojem) může docházet k nesprávné funkci výrobku.

### Princip činnosti:

PIR senzor přijímá infračervené vlny vysílané objekty v oblasti dosahu. Při pohybu objektu v oblasti dosahu senzor zaznamená změnu a iniciuje spínací povel „Zapnout světlo“ na nastavenou dobu.

### Dosah (citlivost):

Pojmem dosah (maximálně 6m) je míněna oblast vytyčena detekčním úhlem a minimální a maximální dosažitelnou vzdáleností od senzoru. Dosah lze měnit otočením hlavy senzoru.

### Nastavení času (zpoždění vypnutí):

TIME 10 s ( $\pm 5$  s) až 7 min ( $\pm 2$  min). Po zaznamenání posledního pohybu dojde k odpočítávání nastaveného času. Při funkční zkoušce je doporučeno nastavení na minimum.

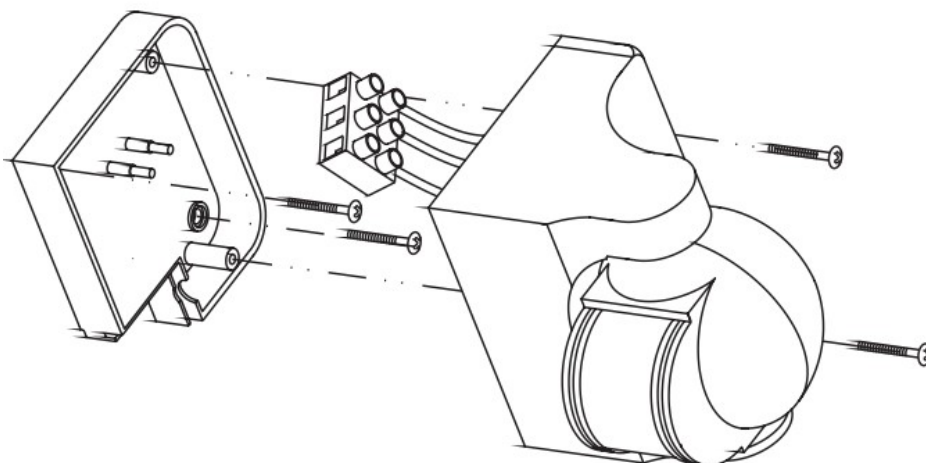
### Nastavení soumraku (světelná citlivost):

LUX (3–2 000 lx) Při funkční zkoušce je doporučeno nastavení na maximum. Uvedené údaje jsou orientační, mohou se lišit podle polohy a montážní výšky.

### Upozornění:

Nevyhazujte elektrické spotřebiče jako netříděný komunální odpad, použijte sběrná místa tříděného odpadu. Pro aktuální informace o sběrných místech kontaktujte místní úřady. Pokud jsou elektrické spotřebiče uloženy na skládkách odpadků, nebezpečné látky mohou prosakovat do podzemní vody a dostat se do potravního řetězce a poškozovat vaše zdraví.





**Adjustment**

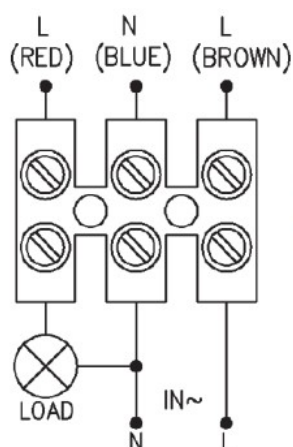
L – live wire  
N – neutral wire

**Nastavení**

L – pracovní vodič  
N – střední vodič

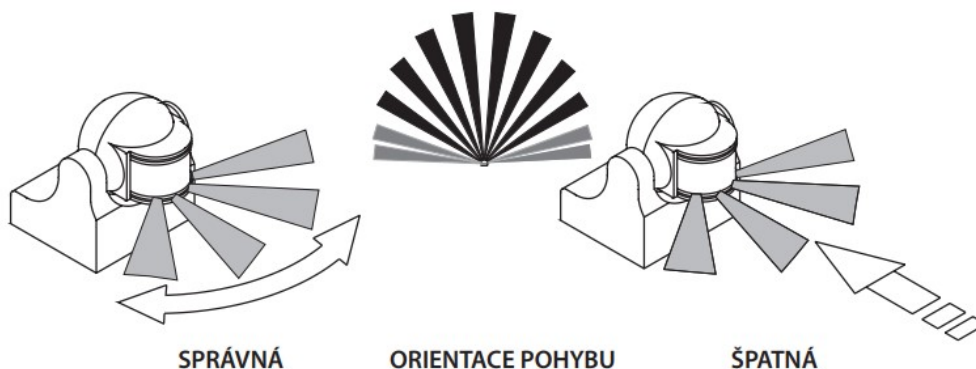
**Nastavienie**

L – pracovní vodič  
N – střední vodič



RED	BLUE	BROWN
ČERVENÁ	MODRÁ	HNĚDÁ
ČERVENÁ	MODRÁ	HNĚDÁ

max.: 1 200 W   
300 W



- 1 Switching time
- 2 LED indicator
- 3 Light sensitivity

- 1 Doba sepnutí
- 2 Indikační LED
- 3 Citlivost na světlo

- 1 Doba zopnutia
- 2 Indikačné LED
- 3 Citlivosť na svetlo

