

Svítilno kulaté UNI SLIM, 18W, 225mm, 1400lm, IP44, magnet, CCT (volitelná barva světla)

Objednací číslo: 6466

Elegantní LED svítidlo s širokými možnostmi použití jako jsou sádkartonové či minerální podhledy. U svítidla lze snadno při montáži nastavit teplotu barvy 3000 - 4000 - 6000 K (pomocí přepínače vzadu na svítidle) a přizpůsobit tak potřebám a podmínkám použití. Pomocí dodaného příslušenství lze snadno namontovat jako podhledové či přisazené svítidlo. Díky čelnímu krytí IP44 je použitelné i v náročnějších a vlhkých podmínkách jako jsou koupelny.

Příkon: 18W

Teplota chromatičnosti: nastavitelná (3000–6000K)

Náhrada za žárovku: neuvedeno

Napětí: 230V

Ochrana: IP20 / IP44 (čelně)

Frekvenční rozsah: 50Hz

Max. proud: 0,08A

Světelný tok: 1400lm

Stmívatelné: NE

Barva rámečků: bílá

LED čip: Sanan

Index podání barev (CRI): >80 Ra

Vyzařovací úhel: 120°

Pracovní teplota: od -5°C do +40°C

Materiál produktu: PC+Alu+PS+Fe

Životnost: 25 000h

Počet spínacích cyklů: 25 000

Rozměry: průměr 225mm, výška 19mm

Montážní otvor: 65 - 265mm

Energetická třída: F

Třída ochrany: II

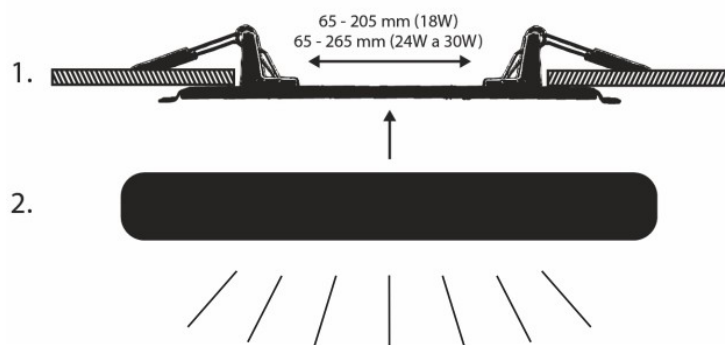
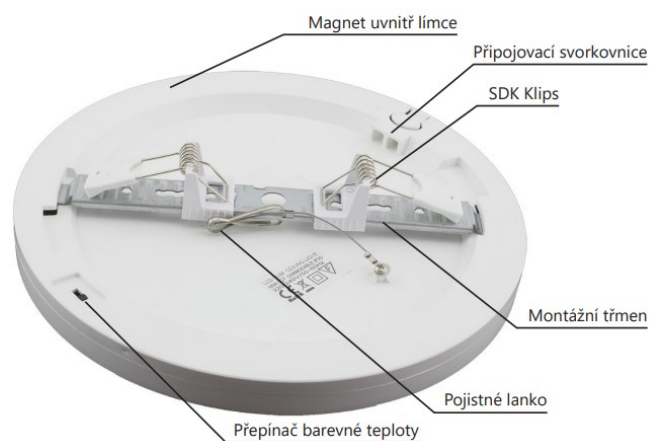


Upozornění:

- Používejte zařízení pouze k účelům, pro které je určeno s ohledem na jeho technické specifikace. Jeho přetížení či vyšší napětí může zařízení zničit.
- Za účelem zajištění optimálních technických parametrů svítidla je třeba provádět jeho pravidelnou údržbu. Kryt svítidla je třeba čistit běžně dostupnými mycími prostředky. Nepoužívejte žíraviny ani rozpouštědla. Nepoužívat tlakovou vodu.
- Instalaci zařízení smí provádět jen osoba kvalifikovaná dle vyhlášky č.50 o elektro montážích a revizích.
- Před zahájením instalace je třeba bezpodmínečně odpojit přívod proudu do obvodu elektrické sítě, ke kterému bude svítidlo připojeno, aby bylo vyloučeno nebezpečí náhodného obnovení přívodu napětí!
- Světelný zdroj v tomto svítidle smí vyměnit pouze výrobce nebo jeho smluvní servisní technik, nebo podobně klasifikovaná osoba.
- V případě rozbití skla, je nutné jej nechat okamžitě vyměnit a svítidlo do té doby nepoužívat.
- Svítidlo je možné připojit pouze do elektrické sítě, jejíž instalace a jištění odpovídá platným normám. Pozor, nebezpečí úrazu elektrickým proudem.

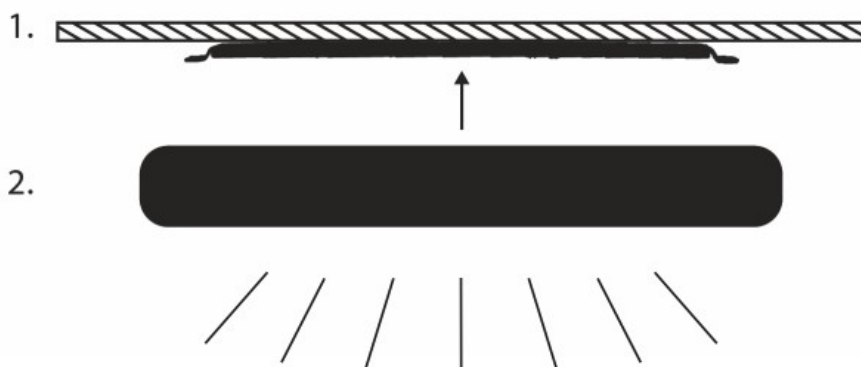
Instalace do SDK:

- Vypněte jistič příslušného světelného okruhu a prověřte, zda ve stávajících přívodních vodičích není napětí (např. fázovkou či jiným testerem).
- Nasuňte klipsy na třmen a nastavte požadovanou rozteč dle montážního otvoru.
- Napružte klipsy na třmenu a nasuňte do montážního otvoru (viz. obrázek níže).
- Spojte třmen se svítidlem lankem s karabinou, která zabrání případnému pádu při montáži.
- Připojte přívodní vodič do svorkovnice na svítidle (L - fáze (hnědá), N - nula (modrá))
- Pomocí přepínače na zadní straně svítidla nastavte požadovanou barevnou teplotu světla.
- Svítidlo nasadte tak, aby úchyty zapadly do třmenu, poté pootočte do zacvaknutí.
- Zapněte jistič a pomocí vypínače ověřte správné zapojení (svítí/nesvítí).



Instalace na strop/stěnu:

- Vypněte jistič příslušného světelného okruhu a prověřte, zda ve stávajících přívodních vodičích není napětí (např. fázovkou či jiným testerem).
- Na zvolené místo (strop, stěna) namontujte třmen pomocí vhodného kotvícího materiálu.
- Spojte třmen se svítidlem lankem s karabinou, která zabrání případnému pádu při montáži.
- Připojte přívodní vodič do svorkovnice na svítidle (L - fáze (hnědá), N - nula (modrá)).
- Pomocí přepínače na zadní straně svítidla nastavte požadovanou barevnou teplotu světla.
- Svítidlo nasadte tak, aby úchyty zapadly do třmenu, poté pootočte do zacvaknutí.
- Zapněte jistič a pomocí vypínače ověřte správné zapojení (svítí/nesvítí).



+Dekorativní rámečky:

Svítlidlo lze doplnit o dekorativní rámeček, který lze přichytit pomocí integrovaného magnetu v rámečku svítidla (rámečky nutno dokoupit samostatně).

Montáž: rámeček se nasadí z čelní strany na svítidlo

Demontáž: lehkým tahem sundejte rámeček ze svítidla



Upozornění:

Nevyhazujte elektrické spotřebiče jako netříděný komunální odpad, použijte sběrná místa tříděného odpadu. Pro aktuální informace o sběrných místech kontaktujte místní úřady. Pokud jsou elektrické spotřebiče uloženy na skládkách odpadků, nebezpečné látky mohou prosakovat do podzemní vody a dostat se do potravního řetězce a poškozovat vaše zdraví.

