

## Svítilno kulaté UNI SLIM, 24W, 330mm, 2000lm, IP44, magnet, CCT (volitelná barva světla)

### Objednací číslo: 6512

Elegantní LED svítidlo s širokými možnostmi použití jako jsou sádkartonové či minerální podhledy. U svítidla lze snadno při montáži nastavit teplotu barvy 3000 - 4000 - 6000 K (pomocí přepínače vzadu na svítidle) a přizpůsobit tak potřebám a podmínkám použití. Pomocí dodaného příslušenství lze snadno namontovat jako podhledové či přisazené svítidlo. Díky čelnímu krytí IP44 je použitelné i v náročnějších a vlhkých podmínkách jako jsou koupelny.

**Příkon:** 24W

**Teplota chromatičnosti:** nastavitelná (3000–6000K)

**Náhrada za žárovku:** neuvedeno

**Napětí:** 230V

**Ochrana:** IP20 / IP44 (čelně)

**Frekvenční rozsah:** 50Hz

**Max. proud:** 0,08A

**Světelný tok:** 2000lm

**Stmívatelné:** NE

**Barva rámečků:** bílá

**LED čip:** Sanan

**Index podání barev (CRI):** >80 Ra

**Vyzařovací úhel:** 120°

**Pracovní teplota:** od -5°C do +40°C

**Materiál produktu:** PC+Alu+PS+Fe

**Životnost:** 25 000h

**Počet spínacích cyklů:** 25 000

**Rozměry:** průměr 330mm, výška 19mm

**Montážní otvor:** 65 - 265mm

**Energetická třída:** F

**Třída ochrany:** II

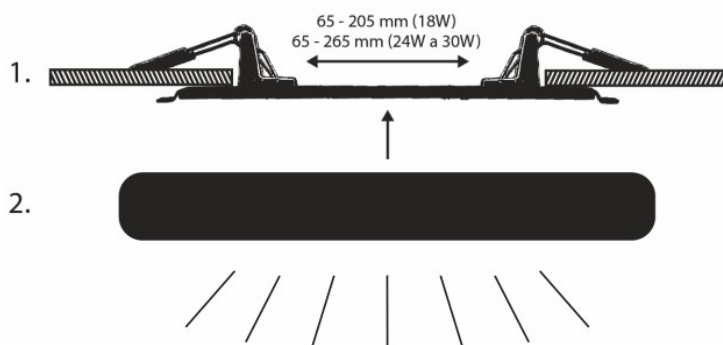
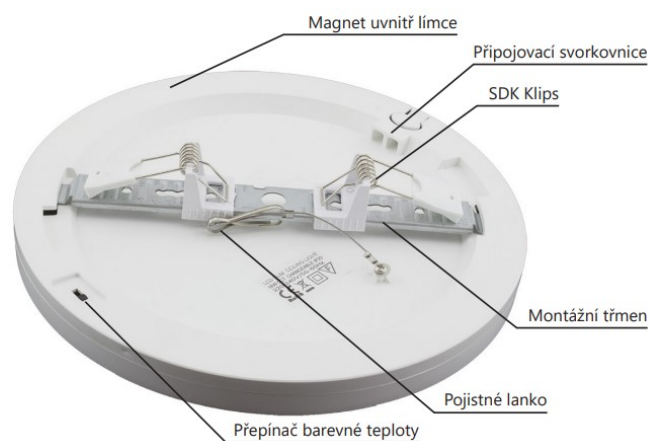


### Upozornění:

- Používejte zařízení pouze k účelům, pro které je určeno s ohledem na jeho technické specifikace. Jeho přetížení či vyšší napětí může zařízení zničit.
- Za účelem zajištění optimálních technických parametrů svítidla je třeba provádět jeho pravidelnou údržbu. Kryt svítidla je třeba čistit běžně dostupnými mycími prostředky. Nepoužívejte žíraviny ani rozpouštědla. Nepoužívat tlakovou vodu.
- Instalaci zařízení smí provádět jen osoba kvalifikovaná dle vyhlášky č.50 o elektro montážích a revizích.
- Před zahájením instalace je třeba bezpodmínečně odpojit přívod proudu do obvodu elektrické sítě, ke kterému bude svítidlo připojeno, aby bylo vyloučeno nebezpečí náhodného obnovení přívodu napětí!
- Světelný zdroj v tomto svítidle smí vyměnit pouze výrobce nebo jeho smluvní servisní technik, nebo podobně klasifikovaná osoba.
- V případě rozbití skla, je nutné jej nechat okamžitě vyměnit a svítidlo do té doby nepoužívat.
- Svítidlo je možné připojit pouze do elektrické sítě, jejíž instalace a jištění odpovídá platným normám. Pozor, nebezpečí úrazu elektrickým proudem.

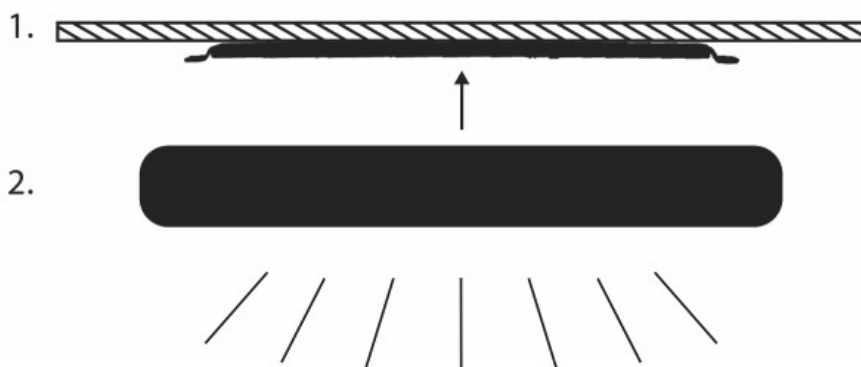
### **Instalace do SDK:**

- Vypněte jistič příslušného světelného okruhu a prověřte, zda ve stávajících přívodních vodičích není napětí (např. fázovkou či jiným testerem).
- Nasuňte klipsy na třmen a nastavte požadovanou rozteč dle montážního otvoru.
- Napružte klipsy na třmenu a nasuňte do montážního otvoru (viz. obrázek níže).
- Spojte třmen se svítidlem lankem s karabinou, která zabrání případnému pádu při montáži.
- Připojte přívodní vodič do svorkovnice na svítidle (L - fáze (hnědá), N - nula (modrá))
- Pomocí přepínače na zadní straně svítidla nastavte požadovanou barevnou teplotu světla.
- Svítidlo nasadte tak, aby úchyty zapadly do třmenu, poté pootočte do zacvaknutí.
- Zapněte jistič a pomocí vypínače ověřte správné zapojení (svítí/nesvítí).



### **Instalace na strop/stěnu:**

- Vypněte jistič příslušného světelného okruhu a prověřte, zda ve stávajících přívodních vodičích není napětí (např. fázovkou či jiným testerem).
- Na zvolené místo (strop, stěna) namontujte třmen pomocí vhodného kotvícího materiálu.
- Spojte třmen se svítidlem lankem s karabinou, která zabrání případnému pádu při montáži.
- Připojte přívodní vodič do svorkovnice na svítidle (L - fáze (hnědá), N - nula (modrá)).
- Pomocí přepínače na zadní straně svítidla nastavte požadovanou barevnou teplotu světla.
- Svítidlo nasadte tak, aby úchyty zapadly do třmenu, poté pootočte do zacvaknutí.
- Zapněte jistič a pomocí vypínače ověřte správné zapojení (svítí/nesvítí).



### **+Dekorativní rámečky:**

Svítlidlo lze doplnit o dekorativní rámeček, který lze přichytit pomocí integrovaného magnetu v rámečku svítidla (rámečky nutno dokoupit samostatně).

**Montáž:** rámeček se nasadí z čelní strany na svítidlo

**Demontáž:** lehkým tahem sundejte rámeček ze svítidla



### **Upozornění:**

Nevyhazujte elektrické spotřebiče jako netříděný komunální odpad, použijte sběrná místa tříděného odpadu. Pro aktuální informace o sběrných místech kontaktujte místní úřady. Pokud jsou elektrické spotřebiče uloženy na skládkách odpadků, nebezpečné látky mohou prosakovat do podzemní vody a dostat se do potravního řetězce a poškozovat vaše zdraví.

